

チップコイル(チップインダクタ) LQW2BAS□□□□OC□ 参考図

1. 適用

当参考図は、電子機器に使用されるチップコイル(チップインダクタ)LQW2BAS□□□□OC□シリーズに適用します。

2. 品番の構成

(例)

LQ	W	2B	AS	2R7	J	OC	L
識別記号	タイプ	寸法(L×W)	用途および特性	インダクタンス	許容差	分類	包装仕様コード L：テーピング品 *B：バラ品

*B：バラ品の対応もできます。(キャリアテープに封止された製品がポリ袋に収納されます)

3. 品番および定格

使用温度範囲	−40℃～+85℃
保存温度範囲	−40℃～+85℃

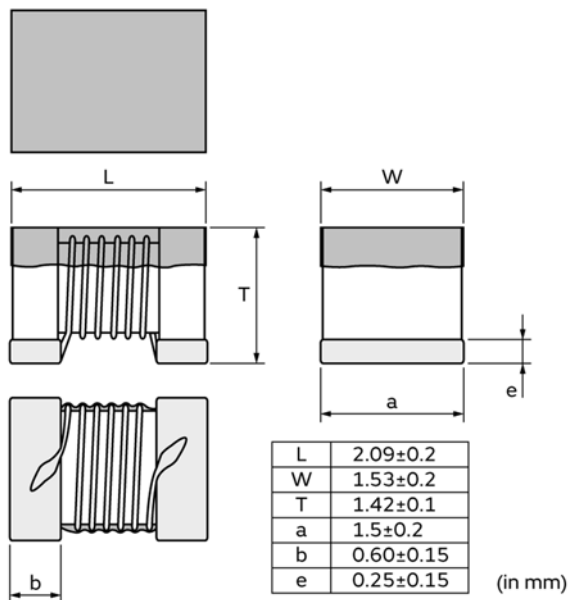
貴社品番	弊社品番	インダクタンス		Q (以上)	直流抵抗 (Ω以下)	自己共振周波数 (MHz以上)	定格電流 (mA)
		公称値 (nH)	許容差				
	LQW2BAS2N7JOCL	2.7	±5%	80	0.03	15000	910
	LQW2BAS2N8JOCL	2.8	±5%	80	0.06	12200	800
	LQW2BAS3N0JOCL	3.0	±5%	65	0.06	12200	800
	LQW2BAS5N6JOCL	5.6	±5%	65	0.08	5900	600
	LQW2BAS6N0JOCL	6.0	±5%	70	0.03	4500	600
	LQW2BAS6N8JOCL	6.8	±5%	50	0.11	5600	600
	LQW2BAS7N5JOCL	7.5	±5%	50	0.14	4800	600
	LQW2BAS8N2GOCL	8.2	±2%	50	0.12	4400	600
	LQW2BAS8N2JOCL	8.2	±5%	50	0.12	4400	600
	LQW2BAS10NGOCL	10	±2%	60	0.10	4300	600
	LQW2BAS10NJOCL	10	±5%	60	0.10	4300	600
	LQW2BAS12NGOCL	12	±2%	50	0.15	4000	600
	LQW2BAS12NJOCL	12	±5%	50	0.15	4000	600
	LQW2BAS15NGOCL	15	±2%	50	0.17	3200	600
	LQW2BAS15NJOCL	15	±5%	50	0.17	3200	600
	LQW2BAS18NGOCL	18	±2%	50	0.20	3100	600
	LQW2BAS18NJOCL	18	±5%	50	0.20	3100	600
	LQW2BAS22NGOCL	22	±2%	55	0.22	2600	500
	LQW2BAS22NJOCL	22	±5%	55	0.22	2600	500
	LQW2BAS24NGOCL	24	±2%	50	0.22	2400	500
	LQW2BAS24NJOCL	24	±5%	50	0.22	2400	500
	LQW2BAS27NGOCL	27	±2%	55	0.25	2580	500
	LQW2BAS27NJOCL	27	±5%	55	0.25	2580	500
	LQW2BAS33NGOCL	33	±2%	60	0.27	2150	500
	LQW2BAS33NJOCL	33	±5%	60	0.27	2150	500
	LQW2BAS36NGOCL	36	±2%	55	0.27	1900	500
	LQW2BAS36NJOCL	36	±5%	55	0.27	1900	500
	LQW2BAS39NGOCL	39	±2%	60	0.29	2000	500
	LQW2BAS39NJOCL	39	±5%	60	0.29	2000	500
	LQW2BAS43NGOCL	43	±2%	60	0.34	1800	500

貴社品番	弊社品番	インダクタンス		Q (以上)	直流抵抗 (Ω 以下)	自己共振周波数 (MHz以上)	定格電流 (mA)
		公称値 (nH)	許容差				
	LQW2BAS43NJOCL	43	$\pm 5\%$	60	0.34	1800	500
	LQW2BAS47NGOCL	47	$\pm 2\%$	60	0.31	1700	500
	LQW2BAS47NJOCL	47	$\pm 5\%$	60	0.31	1700	500
	LQW2BAS56NGOCL	56	$\pm 2\%$	60	0.34	1600	500
	LQW2BAS56NJOCL	56	$\pm 5\%$	60	0.34	1600	500
	LQW2BAS68NGOCL	68	$\pm 2\%$	60	0.38	1500	500
	LQW2BAS68NJOCL	68	$\pm 5\%$	60	0.38	1500	500
	LQW2BAS82NGOCL	82	$\pm 2\%$	65	0.42	1330	400
	LQW2BAS82NJOCL	82	$\pm 5\%$	65	0.42	1330	400
	LQW2BAS91NGOCL	91	$\pm 2\%$	65	0.48	1330	400
	LQW2BAS91NJOCL	91	$\pm 5\%$	65	0.48	1330	400
	LQW2BASR10GOCL	100	$\pm 2\%$	65	0.46	1250	400
	LQW2BASR10JJOCL	100	$\pm 5\%$	65	0.46	1250	400
	LQW2BASR11GOCL	110	$\pm 2\%$	50	0.48	1100	400
	LQW2BASR11JJOCL	110	$\pm 5\%$	50	0.48	1100	400
	LQW2BASR12GOCL	120	$\pm 2\%$	50	0.51	1100	400
	LQW2BASR12JJOCL	120	$\pm 5\%$	50	0.51	1100	400
	LQW2BASR15GOCL	150	$\pm 2\%$	50	0.56	920	400
	LQW2BASR15JJOCL	150	$\pm 5\%$	50	0.56	920	400
	LQW2BASR18GOCL	180	$\pm 2\%$	50	0.64	920	400
	LQW2BASR18JJOCL	180	$\pm 5\%$	50	0.64	920	400
	LQW2BASR22GOCL	220	$\pm 2\%$	50	0.70	820	400
	LQW2BASR22JJOCL	220	$\pm 5\%$	50	0.70	820	400
	LQW2BASR24GOCL	240	$\pm 2\%$	44	1.00	770	350
	LQW2BASR24JJOCL	240	$\pm 5\%$	44	1.00	770	350
	LQW2BASR27GOCL	270	$\pm 2\%$	48	1.00	730	350
	LQW2BASR27JJOCL	270	$\pm 5\%$	48	1.00	730	350
	LQW2BASR33GOCL	330	$\pm 2\%$	48	1.40	650	310
	LQW2BASR33JJOCL	330	$\pm 5\%$	48	1.40	650	310
	LQW2BASR39JJOCL	390	$\pm 5\%$	48	1.50	600	290
	LQW2BASR47JJOCL	470	$\pm 5\%$	33	1.76	300	250
	LQW2BASR50JJOCL	500	$\pm 5\%$	33	3.20	585	200
	LQW2BASR56JJOCL	560	$\pm 5\%$	23	1.90	270	230
	LQW2BASR68JJOCL	680	$\pm 5\%$	23	2.20	250	190
	LQW2BASR82JJOCL	820	$\pm 5\%$	23	2.35	230	180
	LQW2BAS1R0JJOCL	1000	$\pm 5\%$	23	2.40	200	170

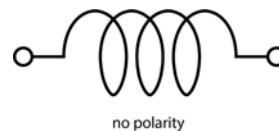
4. 試験および測定条件

特に規定がない場合	温度 : 常温 (15°C~35°C) 湿度 : 常湿 [25%~85% (RH)]
判定に疑義を生じた場合	温度 : 20°C±2°C 湿度 : 60%~70% (RH) 気圧 : 86 kPa~106 kPa

5. 外観および寸法



■ 等価回路図

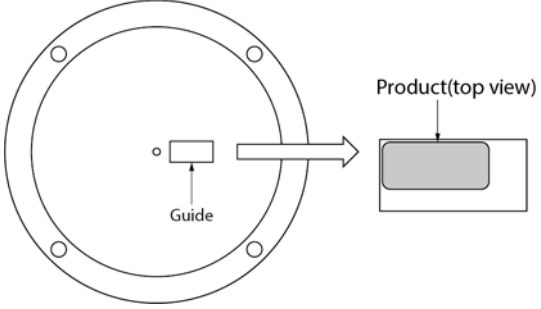


■ 部品質量 (参考値) : 0.014g

6. 表示

製品本体への表示はありません。

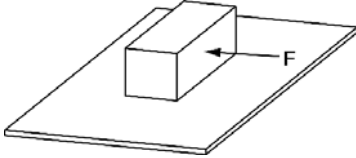
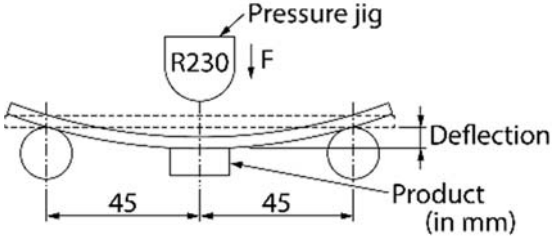
7. 電気的性能

No.	項目	規格値	試験方法																										
7.1	インダクタンス / Q	3章の定格を満足します。	<p>測定器：Keysight E4991Aまたは同等品 測定周波数：</p> <table border="1"> <tr> <td rowspan="6">インダクタンス</td> <td>250 MHz</td> <td>2.7 nH ~ 39 nH</td> </tr> <tr> <td>200 MHz</td> <td>43 nH ~ 68 nH</td> </tr> <tr> <td>150 MHz</td> <td>82 nH ~ 120 nH</td> </tr> <tr> <td>100 MHz</td> <td>150 nH ~ 390 nH</td> </tr> <tr> <td>50 MHz</td> <td>470 nH ~ 500 nH</td> </tr> <tr> <td>25 MHz</td> <td>560 nH ~ 1000 nH</td> </tr> <tr> <td rowspan="6">Q</td> <td>1500 MHz</td> <td>2.7 nH ~ 3.0 nH</td> </tr> <tr> <td>1000 MHz</td> <td>5.6 nH ~ 8.2 nH</td> </tr> <tr> <td>500 MHz</td> <td>10 nH ~ 100 nH</td> </tr> <tr> <td>250 MHz</td> <td>110 nH ~ 390 nH</td> </tr> <tr> <td>100 MHz</td> <td>470 nH</td> </tr> <tr> <td>50 MHz</td> <td>500 nH ~ 1000 nH</td> </tr> </table> <p>測定条件： 測定信号レベル：約:0 dBm 測定端子距離：1.5 mm 電気長：10.0 mm 測定端子：Keysight 16197A 供試チップコイルを下図の測定例のようにセットして荷重により電極に接続します。 測定例：</p>  <p>測定方法：巻末の「電気的性能：インダクタンス/Qの測定方法」によります。</p>	インダクタンス	250 MHz	2.7 nH ~ 39 nH	200 MHz	43 nH ~ 68 nH	150 MHz	82 nH ~ 120 nH	100 MHz	150 nH ~ 390 nH	50 MHz	470 nH ~ 500 nH	25 MHz	560 nH ~ 1000 nH	Q	1500 MHz	2.7 nH ~ 3.0 nH	1000 MHz	5.6 nH ~ 8.2 nH	500 MHz	10 nH ~ 100 nH	250 MHz	110 nH ~ 390 nH	100 MHz	470 nH	50 MHz	500 nH ~ 1000 nH
インダクタンス	250 MHz	2.7 nH ~ 39 nH																											
	200 MHz	43 nH ~ 68 nH																											
	150 MHz	82 nH ~ 120 nH																											
	100 MHz	150 nH ~ 390 nH																											
	50 MHz	470 nH ~ 500 nH																											
	25 MHz	560 nH ~ 1000 nH																											
Q	1500 MHz	2.7 nH ~ 3.0 nH																											
	1000 MHz	5.6 nH ~ 8.2 nH																											
	500 MHz	10 nH ~ 100 nH																											
	250 MHz	110 nH ~ 390 nH																											
	100 MHz	470 nH																											
	50 MHz	500 nH ~ 1000 nH																											
7.2	直流抵抗	3章の定格を満足します。	測定器：デジタルマルチメータ																										
7.3	自己共振周波数	3章の定格を満足します。	測定器：Keysight N5230Aまたは同等品																										
7.4	定格電流	製品の自己発熱による温度上昇は、40°C以下です。	3章で規定した定格電流を通電します。																										

8. 機械的性能

製品を基板にはんだ付けし、試験を行います。(はんだ付け性を除く)

(規定のある場合を除いては、12章に示されているフラックス、はんだ及び はんだ付け条件で、製品を基板にはんだ付けし、試験を行います。)

No.	項目	規格値	試験方法
8.1	電極固着力	著しい機械的損傷や電極の剥離の兆候はありません。	加圧力：10 N 保持時間：5秒 加圧方向： 
8.2	たわみ試験	著しい機械的損傷や電極の剥離の兆候はありません。	試験基板：ガラスエポキシ基板(100 mm×40 mm×1.6 mm) 加圧速度：1.0 mm/s 加圧治具：R230 たわみ量：2 mm 保持時間：20秒 
8.3	耐振性	外観に著しい機械的損傷はありません。	振動周波数範囲：10 Hz～2000 Hz～10 Hz/20分 振幅：全振幅3.0 mmまたは加速度振幅196 m/s ² のいずれか小さい方 試験時間：互いに垂直な3方向、各2時間(計6時間)
8.4	はんだ付け性	外部電極の95%以上が、切れ目なく、新しいはんだで覆われています。(ワイヤ部を除く)	フラックス：ロジンが25(wt) %のエタノール溶液 予熱：150°C、60秒 はんだ：Sn-3.0Ag-0.5Cuはんだ はんだ温度：245°C±3°C 浸せき時間：3秒

9. 耐候性

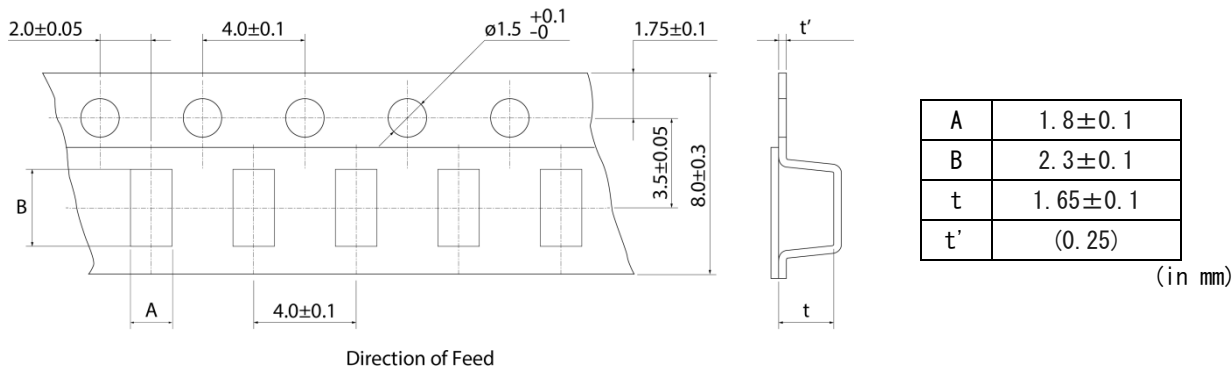
製品を基板にはんだ付けし、試験を行います。

(規定のある場合を除いては、12章に示されているフラックス、はんだ及び はんだ付け条件で、製品を基板にはんだ付けし、試験を行います。)

No.	項目	規格値	試験方法
9.1	高温負荷寿命	外観：著しい機械的損傷はありません。 インダクタンス変化率：±10%以内	温度：85°C±2°C 印加電流：定格電流 試験時間：1000時間(+48時間、-0時間) 後処理：室温に4時間～48時間放置
9.2	耐寒性	外観：著しい機械的損傷はありません。 インダクタンス変化率：±10%以内	温度：-40°C±2°C 試験時間：1000時間(+48時間、-0時間) 後処理：室温に4時間～48時間放置
9.3	耐湿性	外観：著しい機械的損傷はありません。 インダクタンス変化率：±10%以内	温度：40°C±2°C 湿度：90%～95% (RH) 試験時間：1000時間(+48時間、-0時間) 後処理：室温に4時間～48時間放置
9.4	温度サイクル	外観：著しい機械的損傷はありません。 インダクタンス変化率：±10%以内	1サイクル条件： 1段階：-40°C(+0°C、-3°C)、30分(+3分、-0分) 2段階：常温、3分以内 3段階：+85°C(+3°C、-0°C)、30分(+3分、-0分) 4段階：常温、3分以内 試験回数：100回 後処理：室温に4時間～48時間放置

10. 包装仕様

10.1 テーピング寸法および外観 (8 mm幅、プラスチックテープ)



* キャビティの寸法はキャビティ底側での寸法となります。

10.2 テーピング仕様

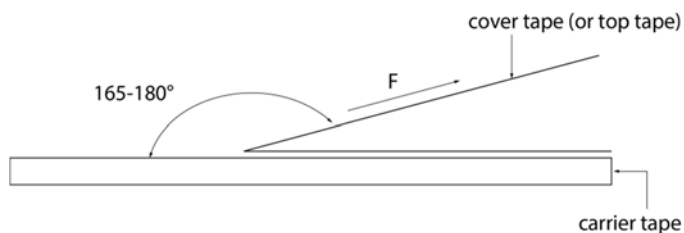
包装数量 (標準数量)	2000個/リール
収納方法	製品をキャリアテープのキャビティ中に収納し、カバーテープ(キャリアテープのキャビティが貫通タイプの場合は、トップテープとボトムテープ)を貼り付けて封入します。
送り穴位置	キャリアテープの送り穴は、カバーテープ(キャリアテープのキャビティが貫通タイプの場合は、トップテープ)を手前に引き出したとき、右側となります。
継ぎ目	キャリアテープ、カバーテープ(キャリアテープのキャビティが貫通タイプの場合は、トップテープ)には継ぎ目はありません。
製品の欠落数	製品の欠落数は、1リールの総製品数(表示数)の0.025%または1個のいずれか大きい方以下で、連続の欠落はありません。ただし、1リール当たりの製品収納数は規定数(表示数)あります。

10.3 テープの破断強度

カバーテープ(またはトップテープ)	5 N以上
ボトムテープ(キャリアテープのキャビティが貫通タイプの場合のみ)	5 N以上

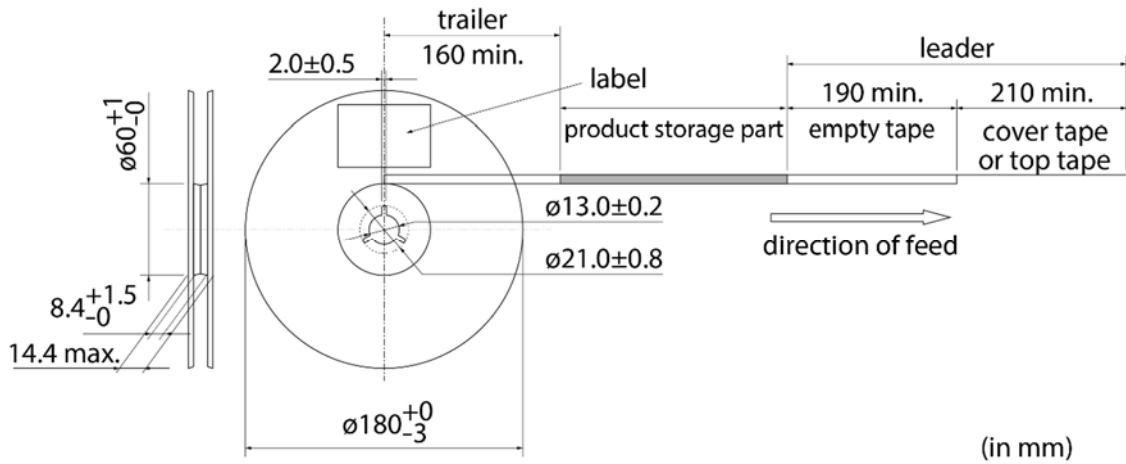
10.4 テープの剥離強度

剥離速度	300 mm/min
剥離強度	0.1 N~0.7 N(ただし、下限値は参考値とします)



10.5 リーダ部、トレーラ部寸法およびリール寸法

テーピングの始め(リーダー部)と終わり(トレーラ部)には製品を収納しない空部を設け、さらに、リーダー部にはカバーテープ(またはトップテープ)だけの部分を設けます(下図参照)。



(in mm)

10.6 リールへの表示

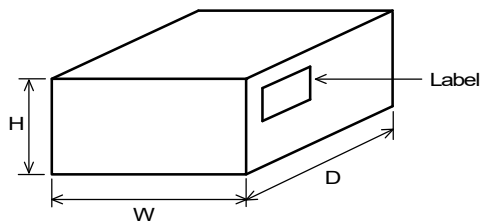
貴社品番、弊社品番、出荷検査番号(*1)、RoHS対応表示(*2)、数量等

<p>*1 出荷検査番号の表し方 :</p> <table style="width: 100%; text-align: center;"> <tr> <td style="border: 1px solid black; padding: 2px;">□□</td> <td style="border: 1px solid black; padding: 2px;">○○○○</td> <td style="border: 1px solid black; padding: 2px;">◇◇◇◇</td> </tr> <tr> <td>①</td> <td>②</td> <td>③</td> </tr> </table>	□□	○○○○	◇◇◇◇	①	②	③	<p>①工場識別 ②年月日 1桁目 : 年/西暦年号の末尾 2桁目 : 月/1月~9月→1~9、10月~12月→0、N、D 3、4桁目 : 日 ③連番</p>
□□	○○○○	◇◇◇◇					
①	②	③					
<p>*2 RoHS対応表示の表し方 :</p> <table style="width: 100%; text-align: center;"> <tr> <td style="border: 1px solid black; padding: 2px;">ROHS-</td> <td style="border: 1px solid black; padding: 2px;">Y</td> <td style="border: 1px solid black; padding: 2px;">(Δ)</td> </tr> <tr> <td></td> <td>①</td> <td>②</td> </tr> </table>	ROHS-	Y	(Δ)		①	②	<p>①RoHS指令対応品 ②弊社管理記号</p>
ROHS-	Y	(Δ)					
	①	②					

10.7 外装箱(段ボール箱)への表示

貴社名、ご注文番号、貴社品番、弊社品番、RoHS対応表示(*2)、納入数量等

10.8 外装箱仕様



外装箱寸法 (mm)			標準リール収納数 (リール)
W	D	H	
186	186	93	5
* 外装箱は代表的なものです。したがって、貴社からのご注文数量に応じて異なります。			

11. ⚠注意

11.1 用途の限定

当製品について、その故障や誤動作が人命または財産に危害を及ぼすおそれがある等の理由により、高信頼性が要求される以下の用途でのご使用をご検討の場合は、必ず事前に弊社までご連絡ください。

- | | | | |
|---------|-------------------|----------|----------|
| ①航空機器 | ②宇宙機器 | ③海底機器 | ④発電所制御機器 |
| ⑤医療機器 | ⑥輸送機器(自動車、列車、船舶等) | ⑦交通用信号機器 | ⑧防災/防犯機器 |
| ⑨情報処理機器 | ⑩その他上記機器と同等の機器 | | |

11.2 定格上の注意

定格の温度範囲、定格電圧、定格電流を超えてのご使用はお避けください。
定格を超えて使用しますと、断線や焼損のような重大な不具合が発生するおそれがあります。

11.3 突入電流について

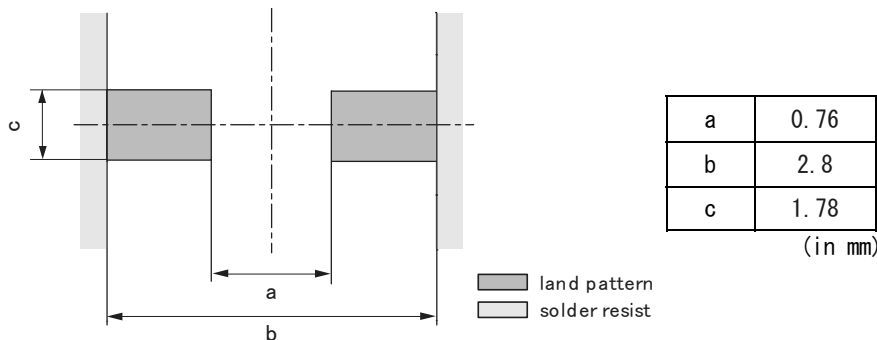
定格電流を大きく上回る突入電流(またはパルス電流、ラッシュ電流)が製品に印加されると、過度の発熱により断線や焼損のような重大な不具合が発生するおそれがあります。

12. 使用上の注意

当製品は、リフローはんだ専用用品です。また、はんだ付けにて実装されることを意図して設計しておりますので、導電性接着剤での実装等の方法を使用される場合は事前に弊社にご相談ください。
 また、実装する基板との熱膨張係数の違いから、温度サイクル等の熱ストレスを繰り返し与えた場合、実装部のはんだ(はんだフィレット部)にクラックが発生する場合があります。
 熱ストレスによるクラックの発生は、実装されるランドの大きさ、はんだ量、実装基板の放熱性等に左右されますので、周囲温度の大きな変化が想定される場合には、充分注意して設計してください。

12.1 ランド寸法

リフローはんだ付け時のランド寸法を下記に示します。



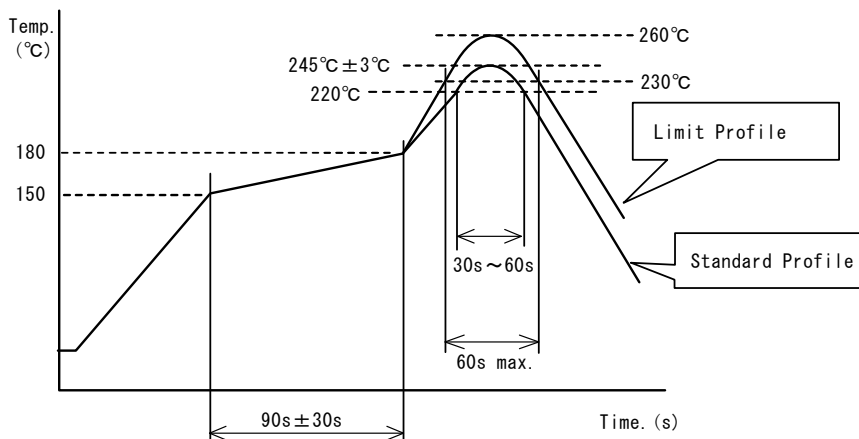
12.2 使用フラックス、はんだ

フラックス	<ul style="list-style-type: none"> ・ロジン系フラックスをご使用ください。 ・酸性の強いもの[ハロゲン化合物含有量0.2(wt)% (塩素換算値)を超えるもの]は使用しないでください。 ・水溶性フラックスは使用しないでください。
はんだ	<ul style="list-style-type: none"> ・Sn-3.0Ag-0.5Cuはんだをご使用ください。 ・クリームはんだ標準塗布厚：100μm~150μm

上記以外のフラックスは、弊社技術部門へご確認の上ご使用ください。

12.3 はんだ付け条件(リフロー)

- ・はんだ付けに先立って、はんだ温度と製品表面の温度差が100℃以内になるように予熱を行ってください。また、はんだ付け後、溶剤への浸せきなどにより急冷される場合についても温度差が100℃以内となるようにしてください。
- ・予熱が不十分な場合には、磁器素体にクラック等が入り特性劣化を生じる場合があります。
- ・標準プロファイルと限界プロファイルは以下のとおりです。
 限界プロファイルを超えたはんだ付けは、特性劣化、電極クワレ等発生の原因となります。



	標準プロファイル	限界プロファイル
予熱	150℃~180℃、90秒±30秒	150℃~180℃、90秒±30秒
加熱	220℃以上、30秒~60秒	230℃以上、60秒以内
ピーク温度	245℃±3℃	260℃、10秒
リフロー回数	2回	2回

12.4 コテ修正

はんだ付けした製品にコテ修正を行う場合は、以下の条件に従ってください。

項目	条件
予熱	150°C、1分程度
コテ先温度	350°C以下
はんだコテの消費電力	80 W以下
コテ先直径	φ3 mm以下
はんだ付け時間	3秒(+1秒、-0秒)
修正回数	2回以下

* はんだコテ先が直接製品に接触しないようにしてください。コテ先が製品に直接接触するとサーマルショックにより磁器素体にクラック等が入ることがあります。

12.5 はんだ盛り量

はんだ盛り量は、過多にならないよう確実にはんだを付着させてください。

はんだ盛り量が多いほど、製品が受ける機械的ストレスは大きくなり、はんだ盛り量が過多の場合クラックや特性不良の原因となります。

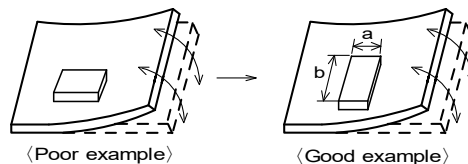
12.6 部品配置

基板設計時、部品配置について次の点にご配慮ください。

①基板のソリ、たわみに対して、ストレスが加わらないように部品を配置してください。

[部品方向]

ストレスの作用する方向に対して、横向き(長さ : $a < b$)に部品を配置してください。



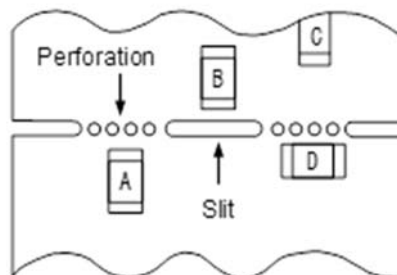
②基板ブレイク付近での部品配置

基板分割でのストレスを軽減するために下記に示す対応策を実施することが有効です。

下記に示す3つの対策をすべて実施することがベストですが、ストレスを軽減するために可能な限りの対策を実施ください。

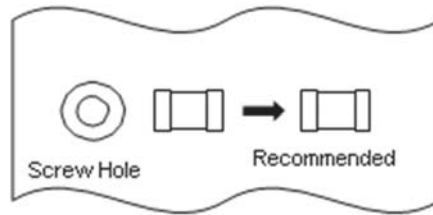
対策内容	ストレスの大小
(1) 基板分割面に対する部品の配置方向を平行方向とする。	$A > D^{*1}$
(2) 基板分割部にスリットを入れる。	$A > B$
(3) 基板分割面から部品の実装位置を離す。	$A > C$

*1 上記の関係は、手割はカットラインに対して垂直に応力がかかることが前提です。ディスクカット機などの場合は、応力が斜めにかかり、 $A > D$ の関係が成り立ちません。



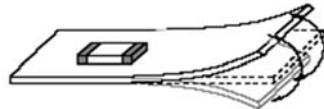
③ネジ穴近辺での部品配置

ネジ穴近辺に部品を配置すると、ネジ締め時に発生する基板たわみの影響を受ける可能性があります。ネジ穴から極力離れた位置に配置してください。

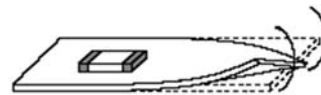


12.7 基板の取り扱い

部品を基板に実装した後は、基板ブレイクやコネクタの抜き差し、ネジの締め付け等の際、基板のたわみやひねり等により、部品にストレスを与えないようにしてください。過度な機械的ストレスにより部品にクラックが発生する場合があります。



たわみ



ひねり

12.8 洗浄

超音波洗浄の際、出力が大きすぎると基板が共振し、基板の振動によりチップクラックやはんだワレの原因となります。必ず、事前に実洗浄装置を用いて洗浄を行い、当製品の品質を確認してください。

12.9 保管、運搬

保管期間	納入後、12か月以内にご使用ください。 なお、12か月を超える場合は、はんだ付け性をご確認の上ご使用ください。
保管方法	<ul style="list-style-type: none"> 当製品は、温度-10°C～$+40^{\circ}\text{C}$、相対湿度15%～85%で、かつ、急激な温湿度の変化のない室内で保管ください。 当製品は、硫黄、塩素ガス、酸など腐食性ガス雰囲気中で保管されますと、はんだ付け性不良が生じる原因となります。 湿気、塵などの影響を避けるため、床への直置は避けパレットなどの上に保管ください。 直射日光、熱、振動などが加わる場所での保管はお避けください。 バルクの状態で保管はお避けください。バルクでの保管は製品同士あるいは製品と他の部品が衝突し、カケや断線を生じることがあります。 直接外気に触れるような製品だけの裸保管はお避けください。
運搬	過度の振動、衝撃は製品の信頼性を低下させる原因となりますので、取り扱いには充分注意をお願いします。

12.10 樹脂コーティング(防湿コーティングを含む)

製品を樹脂でコーティングすると、電気特性が変化する場合があります。また、使用する樹脂、塗布形状あるいは使用環境によっては、機械的ストレスにより断線するおそれがあります。場合によっては、不純物や加水分解性塩素などにより導体が腐食し断線するおそれもあります。樹脂コーティングされる場合は樹脂の選択にはご注意ください。また、実装された状態での信頼性評価を充分に実施ください。

12.11 マウンタ搭載条件

ご使用のマウンタの搭載条件を確認のうえ、搭載してください。製品に適していない搭載条件(ノズル、設備条件等)を使用すると、吸着ミスや吸着位置ズレ、製品へのダメージが発生する可能性があります。

12.12 使用環境について

特性劣化を引き起こす可能性がありますので、次のような環境条件でのご使用はお避けください。

- (1) 酸、アルカリ、ハロゲン、その他有機ガスなどの腐食性ガス雰囲気(潮風、 Cl_2 、 H_2S 、 NH_3 、 SO_2 、 NO_2 など)
- (2) 有機溶剤などの液体がかかる場所
- (3) 急激な温湿度の変化があり容易に結露する場所

12.13 実装密度について

当製品を、発熱を伴う部品の近くに配置する場合、十分な放熱対策をとってください。他の部品から受ける熱が大きい場合、当製品の特性が損なわれ、回路の動作不良や実装部の劣化を引き起こす場合があります。他の部品から受ける熱が加わる場合においても必ず当製品の定格使用温度の上限以下でご使用ください。

12.14 製品の取り扱い

- ・断線防止のため、製品の巻線部分および電極部分にはピンセットなど鋭利な物体や清掃用ブラシの毛先など他の物体を当てないでください。
- ・コアの破損防止のため、実装基板上の製品には他の物体などで衝撃を加えないでください。

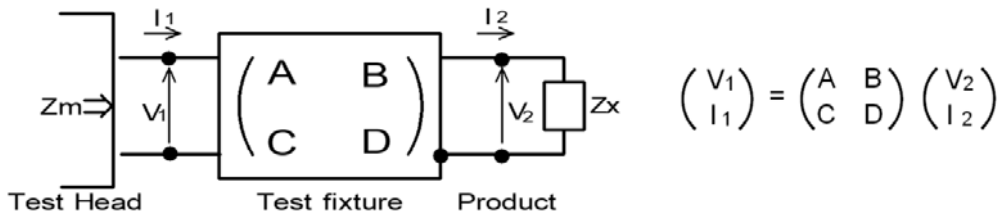
13. ⚠️お願い

- ①ご使用に際しては、貴社製品に実装された状態で必ず評価してください。
- ②当製品を当参考図の記載内容を逸脱して使用しないでください。
- ③当参考図の内容は予告なく変更することがございます。ご注文の前に、納入仕様書の内容をご確認いただくか承認図の取交しをお願いします。

巻末

電気的性能：インダクタンス/Qの測定方法(Qの測定については、Q値が定格表に記載されている場合のみ適用)
 以下の方法で測定します(他社製インダクタとのインダクタンス値の互換性を確保するために補正します)。

①測定端子の残留要素と浮遊要素は、下図のような2極型端子対のFパラメータで表すことができます。



②ここで部品のインピーダンス値(Z_x)と測定値(Z_m)は、入出力に対するそれぞれの電流と電圧を使って次のように表すことができます。

$$Z_m = \frac{V_1}{I_1} \quad Z_x = \frac{V_2}{I_2}$$

③したがって部品のインピーダンス値(Z_x)と測定値(Z_m)の関係は以下のとおりです。

$Z_x = \alpha \frac{Z_m - \beta}{1 - Z_m \Gamma}$	ただし、 $\alpha = D/A = 1$ $\beta = B/D = Z_{sm} - (1 - Y_{om} Z_{sm}) Z_{ss}$ $\Gamma = C/A = Y_{om}$ Z_{sm} : 測定端子ショート時の測定インピーダンス Z_{ss} : Shortチップの残留インピーダンス(=等価直列インダクタンスX) Y_{om} : 測定端子開放時の測定アドミタンス
---	---

重要

X : 同業品との互換性を考慮し、 Z_{ss} を他社品の公称L値にあわせるための補正值として定義します。
 各L値ごとに測定時の校正の際、等価直列インダクタンス(ShortL)としてXを入力してください。
 なおQ値については、従来の弊社標準測定方法から求められる残留インピーダンス 0.771nHで測定ください。

④これより、以下の計算を行い、インダクタンス L_x および Q_x を測定します。

$L_x = \frac{Im(Z_x)}{2\pi f}$	L_x : チップコイルのインダクタンス Q_x : チップコイルのQ
$Q_x = \frac{Im(Z_x)}{Re(Z_x)}$	f : 測定周波数

表. 他社品の公称L値に合わせるための等価直列インダクタンス

品番	インダクタンス	
	X (nH) 等価直列 インダクタンス	測定周波数 (MHz)
LQW2BAS2N7_OC	0.121	250
LQW2BAS2N8_OC	0.171	250
LQW2BAS3N0_OC	0.131	250
LQW2BAS5N6_OC	-0.009	250
LQW2BAS6N0_OC	0.031	250
LQW2BAS6N8_OC	0.301	250
LQW2BAS7N5_OC	-0.299	250
LQW2BAS8N2_OC	0.271	250
LQW2BAS10N_OC	-0.229	250
LQW2BAS12N_OC	0.371	250
LQW2BAS15N_OC	0.051	250
LQW2BAS18N_OC	-0.029	250
LQW2BAS22N_OC	0.491	250
LQW2BAS24N_OC	-0.389	250
LQW2BAS27N_OC	0.931	250
LQW2BAS33N_OC	0.481	250
LQW2BAS36N_OC	0.531	250
LQW2BAS39N_OC	0.771	250
LQW2BAS43N_OC	-0.689	200
LQW2BAS47N_OC	1.091	200
LQW2BAS56N_OC	0.331	200
LQW2BAS68N_OC	0.811	200
LQW2BAS82N_OC	-0.839	150
LQW2BAS91N_OC	-1.339	150
LQW2BASR10_OC	0.171	150
LQW2BASR11_OC	1.371	150
LQW2BASR12_OC	-1.629	150
LQW2BASR15_OC	-0.029	100
LQW2BASR18_OC	4.071	100
LQW2BASR22_OC	0.771	100
LQW2BASR24_OC	3.071	100
LQW2BASR27_OC	-1.429	100
LQW2BASR33_OC	4.071	100
LQW2BASR39_OC	0.971	100
LQW2BASR47_OC	-8.829	50
LQW2BASR50_OC	-2.529	50
LQW2BASR56_OC	-8.229	25
LQW2BASR68_OC	-2.229	25
LQW2BASR82_OC	-8.029	25
LQW2BAS1R0_OC	-6.329	25