

チップコイル(チップインダクタ) LQW18AN□□□□1Z□ 参考図

1. 適用

当参考図は、パワートレインやセーフティを除く車載用電子機器に使用されるチップコイル(チップインダクタ)LQW18AN_1Zシリーズに適用します。

2. 品番の構成

(例)

LQ	W	18	A	N	2N2	D	1	Z	D
識別記号	構造	寸法(L×W)	用途および特性	分類	インダクタンス	許容差	性能	分類 Z：車載	包装仕様コード D：テーピング品 *B：バラ品

*B：バラ品の対応もできます(テーピング状態：ただしリールなしの製品をポリ袋に入れます)。

3. 品番および定格

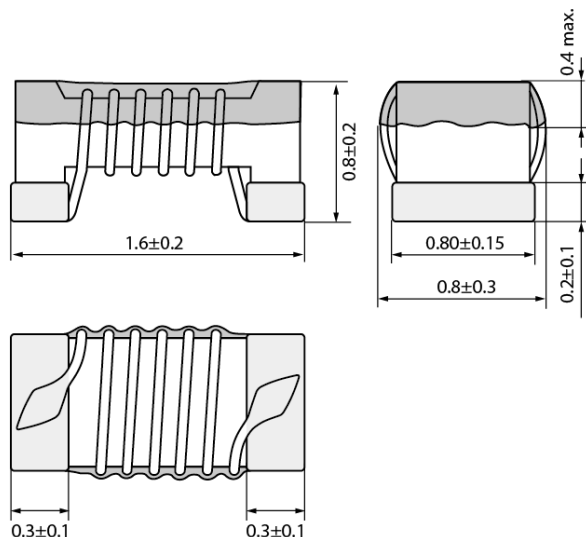
使用温度範囲	-55°C～+125°C
保存温度範囲	-55°C～+125°C

貴社品番	弊社品番	インダクタンス		Q (以上)	直流抵抗 (Ω以下)	自己共振周波数 (MHz以上)	定格電流 (mA)
		公称値 (nH)	許容差				
	LQW18AN2N2D1ZD	2.2	D：±0.5 nH	25	0.018	18000	1400
	LQW18AN3N9C1ZD	3.9	C：±0.2 nH	38	0.032	11000	1000
	LQW18AN3N9D1ZD	3.9	D：±0.5 nH	38	0.032	11000	1000
	LQW18AN5N6D1ZD	5.6	D：±0.5 nH	38	0.045	10000	900
	LQW18AN6N8C1ZD	6.8	C：±0.2 nH	38	0.045	7000	900
	LQW18AN6N8D1ZD	6.8	D：±0.5 nH	38	0.045	7000	900
	LQW18AN8N2D1ZD	8.2	D：±0.5 nH	38	0.058	7000	800
	LQW18AN10NG1ZD	10	G：±2%	38	0.058	5000	800
	LQW18AN10NJ1ZD	10	J：±5%	38	0.058	5000	800
	LQW18AN12NG1ZD	12	G：±2%	38	0.071	5000	750
	LQW18AN12NJ1ZD	12	J：±5%	38	0.071	5000	750
	LQW18AN15NJ1ZD	15	J：±5%	42	0.085	4500	700
	LQW18AN18NG1ZD	18	G：±2%	42	0.085	3500	700
	LQW18AN18NJ1ZD	18	J：±5%	42	0.085	3500	700
	LQW18AN22NG1ZD	22	G：±2%	42	0.099	3200	640
	LQW18AN22NJ1ZD	22	J：±5%	42	0.099	3200	640
	LQW18AN27NG1ZD	27	G：±2%	42	0.116	2800	590
	LQW18AN27NJ1ZD	27	J：±5%	42	0.116	2800	590
	LQW18AN33NJ1ZD	33	J：±5%	42	0.132	2500	550

4. 試験および測定条件

特に規定がない場合	温度：常温(15°C～35°C) 湿度：常湿[25%～85%(RH)]
判定に疑義を生じた場合	温度：20°C±2°C 湿度：60%～70%(RH) 気圧：86 kPa～106 kPa

5. 外観および寸法



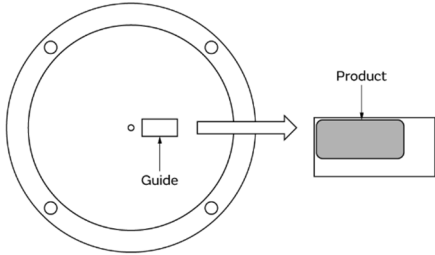
(in mm)

部品質量(参考値) : 0.003 g

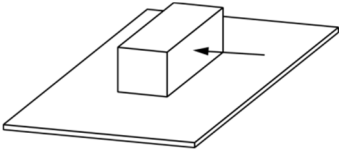
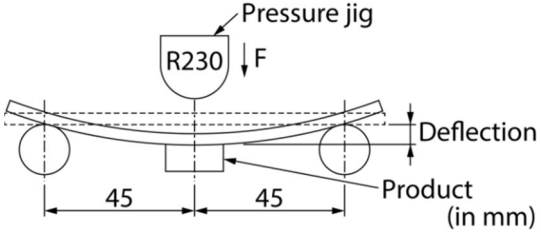
6. 表示

製品本体への表示はありません。

7. 電気的性能

No.	項目	規格値	試験方法
7.1	インダクタンス	3章の定格を満足します。	測定器 : Keysight E4991Aまたは同等品 測定周波数 : インダクタンス : 100 MHz Q : 250 MHz 測定条件 : 測定信号レベル : 約0 dBm 測定端子距離 : 1.0 mm 電気長 : 10.0 mm 測定端子 : Keysight 16197A 供試チップコイルを下図の測定例のようにセットして荷重により電極に接続します。 測定例 :
7.2	Q	3章の定格を満足します。	 測定方法 : 16章の巻末「電気的性能 : インダクタンス/Qの測定方法」によります。
7.3	直流抵抗	3章の定格を満足します。	測定器 : デジタルマルチメータ
7.4	自己共振周波数	3章の定格を満足します。	測定器 : Keysight N5230Aまたは同等品
7.5	定格電流	製品の温度上昇 : 20℃以下 インダクタンス変化率 : ±10%以内	3章で規定した定格電流を通电します。

8. 機械的性能

No.	項目	規格値	試験方法
8.1	電極固着力	著しい機械的損傷や電極の剥離の兆候はありません。	試験基板：ガラスエポキシ基板 加圧方向：  加圧力：5 N 保持時間：5秒±1秒間
8.2	たわみ試験	著しい機械的損傷や電極の剥離の兆候はありません。	試験基板：ガラスエポキシ基板(100 mm×40 mm×1.6 mm) 加圧速度：1 mm/s たわみ量：2 mm 保持時間：30秒 
8.3	耐振性	外観に著しい機械的損傷はありません。 インダクタンス変化率：±5%以内	振動周波数：10 Hz～2000 Hz～10 Hz、約20分間 全振幅：全振幅1.5 mmまたは加速度振幅196 m/s ² のいずれか小さい方 試験サイクル：互いに直角な3方向、12サイクル(計36サイクル)
8.4	はんだ付け性	外部電極の90%以上が、切れ目なく、新しいはんだで覆われています。	フラックス：ロジンが25 (wt) %のエタノール溶液[塩素換算値で0.06 (wt) %の活性剤を含む]に5秒～10秒間浸す。 はんだ：Sn-3.0Ag-0.5Cuはんだ 予熱：150°C±10°C、60秒～90秒間 はんだ温度：240°C±5°C 浸せき時間：3秒±1秒間
8.5	はんだ耐熱性	外観：著しい機械的損傷はありません。 インダクタンス変化率：±5%以内	フラックス：ロジンが25 (wt) %のエタノール溶液[塩素換算値で0.06 (wt) %の活性剤を含む]に5秒～10秒間浸す。 はんだ：Sn-3.0Ag-0.5Cuはんだ 予熱：150°C±10°C、60秒～90秒間 はんだ温度：270°C±5°C 浸せき時間：10秒±1秒間 後処理：室温に24時間±2時間放置

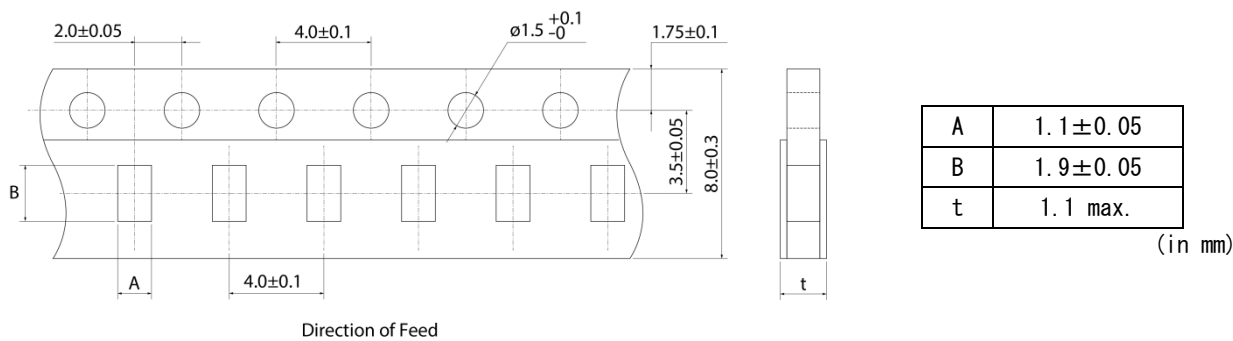
9. 耐候性

製品を基板にはんだ付けし、試験を行います。

No.	項目	規格値	試験方法
9.1	耐熱性	外観：著しい機械的損傷はありません。 インダクタンス変化率：±5%以内 Q変化率：±20%以内	温度：125°C±2°C 試験時間：1000時間（+48時間、-0時間） 後処理：室温に24時間±2時間放置
9.2	耐寒性	外観：著しい機械的損傷はありません。 インダクタンス変化率：±5%以内 Q変化率：±20%以内	温度：-55°C±2°C 試験時間：1000時間（+48時間、-0時間） 後処理：室温に24時間±2時間放置
9.3	耐湿性	外観：著しい機械的損傷はありません。 インダクタンス変化率：±5%以内 Q変化率：±20%以内	温度：85°C±2°C 湿度：85% (RH) 試験時間：1000時間（+48時間、-0時間） 後処理：室温に24時間±2時間放置
9.4	温度サイクル	外観：著しい機械的損傷はありません。 インダクタンス変化率：±5%以内 Q変化率：±20%以内	1サイクル条件： 1段階：-55°C±2°C、30分±3分 2段階：常温、10分~15分 3段階：+125°C±2°C、30分±3分 4段階：常温、10分~15分 試験回数：500回 後処理：室温に24時間±2時間放置

10. 包装仕様

10.1 テーピング寸法および外観 (8 mm幅、紙テープ)



10.2 テーピング仕様

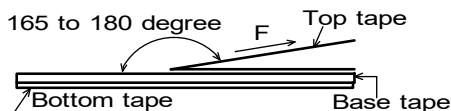
包装数量 (標準数量)	4000個/リール
収納方法	製品をベーステープのキャビティ中に収納し、トップテープとボトムテープを貼り付けして封入します。
送り穴位置	ベーステープの送り穴は、トップテープを手前に引き出したとき、右側となります。
継ぎ目	ベーステープ、トップテープには継ぎ目はありません。
製品の欠落数	製品の欠落数は、1リールの総製品数 (表示数) の0.025%または1個のいずれか大きい方以下で、連続の欠落はありません。ただし、1リール当たりの製品収納数は規定数 (表示数) あります。

10.3 テープの破断強度

トップテープ破断強度	5 N以上
ボトムテープ破断強度	5 N以上

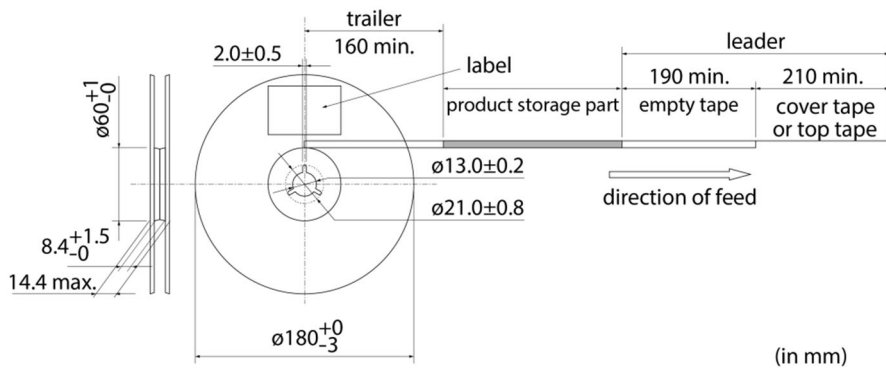
10.4 トップテープの剥離強度

剥離速度	300 mm/min
剥離強度	0.1 N~0.6 N (ただし、下限値は参考値とします)



10.5 リーダ部、トレーラ部寸法およびリール寸法

テーピングの始め(リーダー部)と終わり(トレーラ部)には製品を収納しない空部を設け、さらに、リーダー部にはカバーテープ(またはトップテープ)だけの部分を設けます(下図参照)。



10.6 リールへの表示

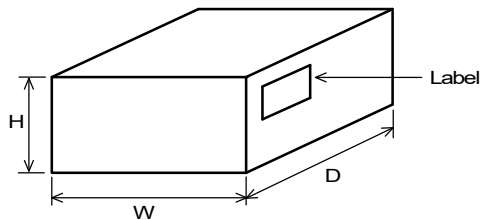
貴社品番、弊社品番、出荷検査番号(*1)、RoHS対応表示(*2)、数量等

<p>*1 出荷検査番号の表し方 :</p> <p>□□ ○○○○ ◇◇◇◇</p> <p>① ② ③</p>	<p>①工場識別</p> <p>②年月日</p> <p>1桁目 : 年/西暦年号の末尾</p> <p>2桁目 : 月/1月~9月→1~9、10月~12月→0、N、D</p> <p>3、4桁目 : 日</p> <p>③連番</p>
<p>*2 RoHS対応表示の表し方 :</p> <p>ROHS- Y (△)</p> <p> ① ②</p>	<p>①RoHS指令対応品</p> <p>②弊社管理記号</p>

10.7 外装箱(段ボール箱)への表示

貴社名、ご注文番号、貴社品番、弊社品番、RoHS対応表示(*2)、納入数量等

10.8 外装箱仕様



外装箱寸法 (mm)			標準リール収納数 (リール)
W	D	H	
186	186	93	5
* 外装箱は代表的なものです。したがって、貴社からのご注文数量に応じて異なります。			

11. ▲注意

11.1 用途の限定

当製品について、その故障や誤動作が人命または財産に危害を及ぼすおそれがある等の理由により、高信頼性が要求される以下の用途でのご使用をご検討の場合は、必ず事前に弊社までご連絡ください。

- ①航空機器 ②宇宙機器 ③海底機器 ④発電所制御機器
- ⑤医療機器 ⑥防災/防犯機器 ⑦交通用信号機器 ⑧輸送機器(列車、船舶等)
- ⑨情報処理機器 ⑩その他上記機器と同等の機器

11.2 定格上の注意

定格電流を超えてのご使用はお避けください。定格電流を超えて使用しますと、当製品は発熱し、ワイヤ間のショート、断線あるいははんだが溶けて部品が脱落するおそれがあります。

11.3 フェールセーフ

当製品に万が一異常や不具合が生じた場合でも、二次災害防止のために完成品に適切なフェールセーフ機能を必ず付加してください。

11.4 腐食性ガス

腐食性ガス(イオウ系ガス[硫化水素、二酸化イオウなど]、塩素、アンモニア、など)の環境にさらされる、または前記腐食性ガス環境下にさらされたオイルなど(切削油、シリコン油等)と接触した場合に、製品電極の腐食などによって特性劣化または劣化からオープンに至る可能性がありますので、ご使用はお避けください。なお、当環境下でのご使用について弊社は一切の責任を負いません。

12. 使用上の注意

当製品は、リフローはんだ専用品です。また、はんだ付けにて実装されることを意図して設計しておりますので、導電性接着剤での実装等の方法を使用される場合は事前に弊社にご相談ください。

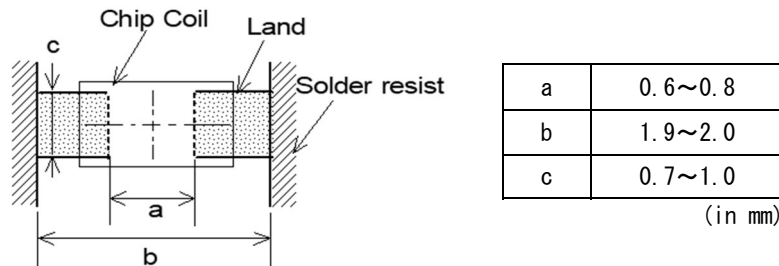
また、実装する基板との熱膨張係数の違いから、温度サイクル等の熱ストレスを繰り返し与えた場合、実装部のはんだ(はんだフィレット部)にクラックが発生する場合があります。

熱ストレスによるクラックの発生は、実装されるランドの大きさ、はんだ量、実装基板の放熱性等に左右されますので、周囲温度の大きな変化が想定される場合には、充分注意して設計してください。

12.1 ランド寸法

リフローはんだ付け時のランド寸法を下記に示します。

ランド寸法は、電気特性、実装性を考慮して設計されています。この寸法以外で設計されますと、これらの性能が充分発揮できないことがあります。場合によっては、位置ずれ等のはんだ付け不良となることがありますので、貴社にてご確認の上ご使用ください。



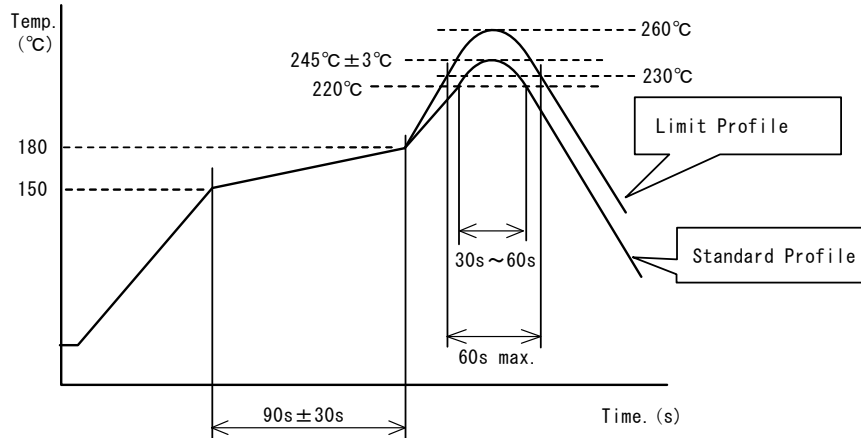
12.2 使用フラックス、はんだ

フラックス	<ul style="list-style-type: none"> ・ロジン系フラックス[塩素換算値で0.06(wt)%~0.1(wt)%の活性剤を含むもの]をご使用ください。 ・酸性の強いもの[ハロゲン化合物含有量0.2(wt)% (塩素換算値)を超えるもの]は使用しないでください。 ・水溶性フラックスは使用しないでください。
はんだ	<ul style="list-style-type: none"> ・Sn-3.0Ag-0.5Cuはんだをご使用ください。 ・クリームはんだ標準塗布厚 : 100 μm~150 μm

上記以外のフラックスは、弊社技術部門へご確認の上ご使用ください。

12.3 はんだ付け条件(リフロー)

- ・ はんだ付けに先立って、はんだ温度と製品表面の温度差が150℃以内になるように予熱を行ってください。また、はんだ付け後、溶剤への浸せきなどにより急冷される場合についても温度差が100℃以内となるようにしてください。
- ・ 予熱が不十分な場合には、磁器素体にクラック等が入り特性劣化を生じる場合があります。
- ・ 標準プロファイルと限界プロファイルは以下のとおりです。
限界プロファイルを超えたはんだ付けは、特性劣化、電極クワレ等発生の原因となります。



	標準プロファイル	限界プロファイル
予熱	150℃～180℃、90秒±30秒	150℃～180℃、90秒±30秒
加熱	220℃以上、30秒～60秒	230℃以上、60秒以内
ピーク温度	245℃±3℃	260℃、10秒
リフロー回数	2回	2回

12.4 コテ修正

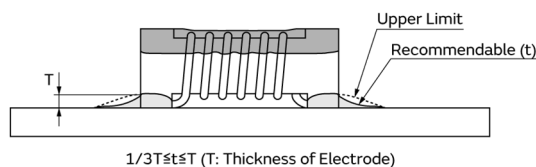
はんだ付けした製品にコテ修正を行う場合は、以下の条件に従ってください。

項目	条件
予熱	150℃、1分程度
コテ先温度	350℃以下
はんだコテの消費電力	80 W以下
コテ先直径	φ3 mm以下
はんだ付け時間	3秒(+1秒、-0秒)
修正回数	2回以下

* はんだコテ先が直接製品に接触しないようにしてください。コテ先が製品に直接接触するとサーマルショックにより磁器素体にクラック等が入ることがあります。

12.5 はんだ盛り量

はんだ盛り量は、過多にならないよう確実にはんだを付着させてください。



はんだ盛り量が多いほど、製品が受ける機械的ストレスは大きくなり、はんだ盛り量が過多の場合クラックや特性不良の原因となります。

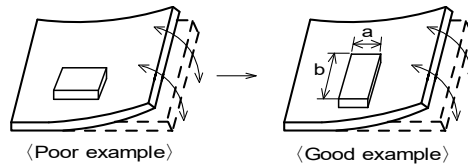
12.6 部品配置

基板設計時、部品配置について次の点にご配慮ください。

①基板のソリ、たわみに対して、ストレスが加わらないように部品を配置してください。

[部品方向]

ストレスの作用する方向に対して、横向き(長さ： $a < b$)に部品を配置してください。



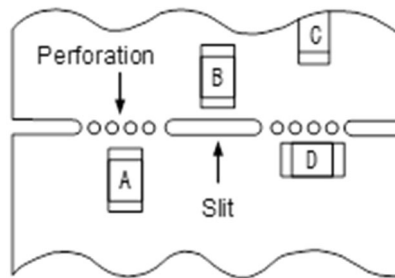
②基板ブレイク付近での部品配置

基板分割でのストレスを軽減するために下記に示す対応策を実施することが有効です。

下記に示す3つの対策をすべて実施することがベストですが、ストレスを軽減するために可能な限りの対策を実施ください。

対策内容	ストレスの大小
(1) 基板分割面に対する部品の配置方向を平行方向とする。	$A > D^{*1}$
(2) 基板分割部にスリットを入れる。	$A > B$
(3) 基板分割面から部品の実装位置を離す。	$A > C$

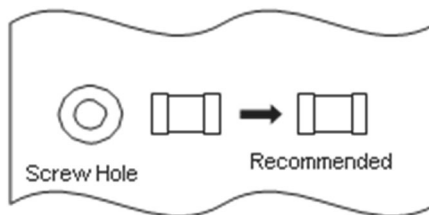
*1 上記の関係は、手割はカットラインに対して垂直に応力がかかることが前提です。ディスクカット機などの場合は、応力が斜めにかかり、 $A > D$ の関係が成り立ちません。



③ネジ穴近辺での部品配置

ネジ穴近辺に部品を配置すると、ネジ締め時に発生する基板たわみの影響を受ける可能性があります。

ネジ穴から極力離れた位置に配置してください。



12.7 基板の取り扱い

部品を基板に実装した後は、基板ブレイクやコネクタの抜き差し、ネジの締め付け等の際、基板のたわみやひねり等により、部品にストレスを与えないようにしてください。

過度な機械的ストレスにより部品にクラックが発生する場合があります。



たわみ

ひねり

12.8 洗浄

当製品の洗浄は次の条件を守ってください。

- ① 洗浄温度は60℃以下[ただし、イソプロピルアルコール(IPA)：40℃以下]で行ってください。
- ② 超音波洗浄は下記の条件で行ってください。ただし、実装部品およびプリント基板に共振現象が発生しないようにしてください。

項目	条件
出力	20 W/L以下
時間	5分以下
周波数	28 kHz～40 kHz

③ 洗浄剤

アルコール系洗浄剤：IPA

水系洗浄剤：パインアルファST-100S

④ フラックス残渣、洗浄剤残渣が出ないようにしてください。

水系洗浄剤をご使用の場合、純水で充分リンスを行った後、洗浄液が残らないよう完全に乾燥してください。

* その他の洗浄については弊社技術部門へお問い合わせください。

12.9 保管、運搬

保管期間	納入後、12か月以内にご使用ください。 なお、12か月を超える場合は、はんだ付け性をご確認の上ご使用ください。
保管方法	<ul style="list-style-type: none"> ・ 当製品は、温度-10℃～+40℃、相対湿度15%～85%で、かつ、急激な温湿度の変化のない室内で保管ください。 ・ 当製品は、硫黄、塩素ガス、酸など腐食性ガス雰囲気中で保管されますと、電極が酸化し、はんだ付け性不良が生じたり、製品の巻線部分が腐食したりする等の原因となります。 ・ バルクの状態での保管はお避けください。バルクでの保管は製品同士あるいは製品と他の部品が衝突し、コアカケや断線を生じることがあります。 ・ 湿気、塵などの影響を避けるため、床への直置は避けパレットなどの上に保管ください。 ・ 直射日光、熱、振動などが加わる場所での保管はお避けください。
運搬	過度の振動、衝撃は製品の信頼性を低下させる原因となりますので、取り扱いには充分注意をお願いします。

12.10 樹脂コーティング

製品を樹脂で外装される場合、樹脂のキュアストレスが強いと、インダクタンスが変化することがあります。

また、使用する樹脂、塗布形状あるいは使用環境によっては、機械的ストレスにより断線するおそれがあります。

場合によっては、不純物や加水分解塩素などにより巻線が腐食し断線するおそれもあります。

樹脂コーティングされる場合は樹脂の選択にはご注意ください。また、実装された状態での信頼性評価を充分に実施ください。

12.11 製品の取り扱い

- ・ 断線防止のため、製品の巻線部分にはピンセットなど鋭利な物体や清掃用ブラシの毛先など他の物体を当てないでください。
- ・ コアの首折れ防止のため、実装基板上の製品には他の物体などで衝撃を加えないでください。

12.12 装着機での取り扱い

- ・ 装着機のなかには、部品を吸着ノズルで吸引する際、ベース(紙)テープの底面よりサポートピンで部品を突き上げる機種があります。
この機種をご使用の場合は、当製品の断線防止のためにサポートピンを取り外してください。
- ・ 装着機の部品認識においてレーザ認識を使用される場合は、正しく部品を認識できないことがあります。
このような機種をご使用の場合は、弊社技術部門までお問い合わせください(透過、反射方式では問題ありません)。

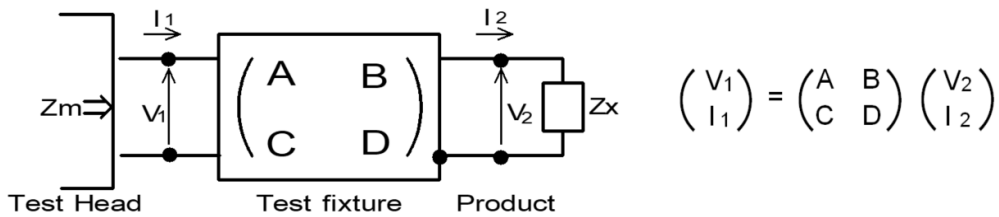
13. ⚠️お願い

- ① ご使用に際しては、貴社製品に実装された状態で必ず評価してください。
- ② 当製品を当参考図の記載内容を逸脱して使用しないでください。
- ③ 当参考図の内容は予告なく変更することがございます。ご注文の前に、納入仕様書の内容をご確認いただくか承認図の取交しをお願いします。

14. 巻末

電気的性能 : インダクタンス/Qの測定方法 (Qの測定については、Q値が定格表に記載されている場合のみ適用)
 以下の方法で測定します (測定端子に由来する誤差を補正します)。

①測定端子の残留要素と浮遊要素は、下図のような2極型端子対のFパラメータで表すことができます。



②ここで部品のインピーダンス値 (Zx) と測定値 (Zm) は、入出力に対するそれぞれの電流と電圧を使って次のように表すことができます。

$$Z_m = \frac{V_1}{I_1} \quad Z_x = \frac{V_2}{I_2}$$

③したがって部品のインピーダンス値 (Zx) と測定値 (Zm) の関係は以下のとおりです。

$Z_x = \alpha \frac{Z_m - \beta}{1 - Z_m \Gamma}$	ただし、 $\alpha = D/A = 1$ $\beta = B/D = Z_{sm} - (1 - Y_{om} Z_{sm}) Z_{ss}$ $\Gamma = C/A = Y_{om}$ Z_{sm} : Shortチップ測定インピーダンス Z_{ss} : Shortチップの残留インピーダンス (0.771 nH) Y_{om} : 測定端子開放時の測定アドミタンス
---	---

④これより、以下の計算を行い、インダクタンスLxおよびQxを測定します。

$L_x = \frac{\text{Im}(Z_x)}{2\pi f}$	L_x : チップコイルのインダクタンス Q_x : チップコイルのQ
$Q_x = \frac{\text{Im}(Z_x)}{\text{Re}(Z_x)}$	f : 測定周波数