

民生機器および産業機器用チップコイル(チップインダクタ)

LQH32DN□□□□23L 参考図

1. 適用範囲

当参考図は、チップコイル(チップインダクタ)LQH32DN_23シリーズに適用します。

1.1 適用用途:

- ・電力機器: 再生エネルギー発電機器・熱エネルギー機器・EV充電機器などといった電力機器で、かつ、その機能が人命及び財産の保護に直接的にかかわらない機器に使用できる製品
- ・産業機器: 基地局・製造機器・工業用ロボット機器・計測機器といった産業機器で、かつ、その機能が人命及び財産の保護に直接的にかかわらない機器に使用できる製品
- ・医療機器(GHTF Class C)*インプラント、手術・自動投与用途を除く: 国際分類クラスGHTF Class Cの医療機器で、かつ、その不具合が人体へのリスクが比較的高いと考えられる機器に使用できる製品
- ・医療機器(GHTF Class A及びB): 国際分類クラスGHTFでClass A及びClass Bで規定される医療機器で、かつ、その機能が人命及び財産の保護に直接的にかかわらない機器に使用できる製品
- ・民生機器: 家電機器・AV機器・通信機器・情報機器・事務機器・家庭用ロボット機器といった民生機器、かつ、その機能が人命及び財産の保護に直接的にかかわらない機器に使用できる製品

1.2 適用外用途:

当参考図の「用途の限定」に書かれている用途

万が一、適用外用途に記載の用途でご使用された場合、弊社は当該使用によって生じた不測の事故その他の損害に関する一切の責任を負いかねますのでご注意ください。

2. 品番の構成

(例)	LQ	H	32	D	N	1R0	M	2	3	L
	識別記号	構造	寸法 (L×W)	用途 及び特性	分類	インダクタンス	許容差	性能	電極仕様	包装仕様コード L:テーピング品

3. 品番および定格

- ・使用温度範囲 - 40℃ ~ +105℃ (LQH32DN391/471/561K23は除く)
- 40℃ ~ +85℃ (LQH32DN391/471/561K23のみ)
- ・保存温度範囲 - 40℃ ~ +105℃ (LQH32DN391/471/561K23は除く)
- 40℃ ~ +85℃ (LQH32DN391/471/561K23のみ)

貴社品番	弊社品番	インダクタンス		直流抵抗 (Ω)	自己共振 周波数 (MHz以上)	* 定格 電流 (mA)
		公称値 (μH)	許容差 (%)			
	LQH32DN1R0M23L	1.0	±20	0.09±30%	96	800
	LQH32DN2R2M23L	2.2		0.13±30%	64	600
	LQH32DN3R3M23L	3.3		0.20±30%	50	530
	LQH32DN4R7M23L	4.7		0.20±30%	43	450
	LQH32DN100K23L	10	±10	0.44±30%	26	300
	LQH32DN220K23L	22		0.71±30%	19	250
	LQH32DN390K23L	39		1.2 ±30%	16	200
	LQH32DN470K23L	47		1.3 ±30%	15	170
	LQH32DN680K23L	68		2.2 ±30%	12	130
	LQH32DN101K23L	100		3.5 ±30%	10	100
	LQH32DN151K23L	150		5.1 ±30%	8.0	80
	LQH32DN221K23L	220		8.4 ±30%	6.8	70
	LQH32DN331K23L	330		10.0±30%	5.6	60
	LQH32DN391K23L	390		17.0±30%	5.0	
	LQH32DN471K23L	470		19.0±30%		
	LQH32DN561K23L	560		22.0±30%		

*定格電流印加時のインダクタンスは、インダクタンス値の±10%以内です。
定格電流を印加した際、製品の自己発熱による温度上昇は20℃以下です。

4. 試験および測定条件

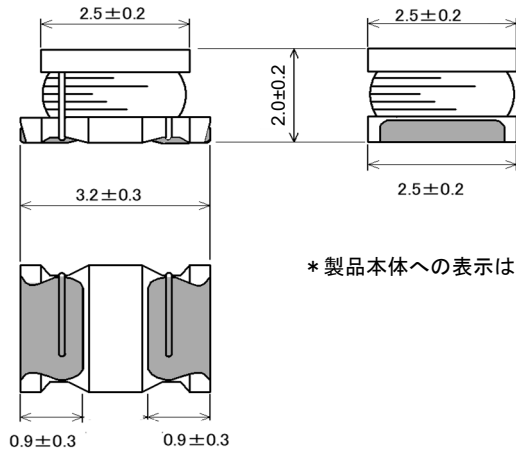
《 特に規定がない場合 》

温度: 常温 (15 ~ 35℃)
湿度: 常湿 (25 ~ 85% (RH))

《 判定に疑義を生じた場合 》

温度: 20 ± 2℃
湿度: 60 ~ 70% (RH)
気圧: 86 ~ 106 kPa

5. 外観および寸法



* 製品本体への表示はありません。

■ 部品質量 (参考値)
0.060 g

(単位 mm)

6. 電気的性能

No.	項目	規格値	試験方法
6.1	インダクタンス	3項定格を満足します。	測定器: KEYSIGHT 4192Aまたは同等品 測定周波数: 1 MHz / 1.0 to 390 uH 1 kHz / 470 to 560 uH
6.2	直流抵抗		測定器: デジタルマルチメータ
6.3	自己共振周波数		測定器: KEYSIGHT E4991Aまたは同等品

7. 機械的性能

No.	項目	規格値	試験方法
7.1	機械的強度 (電極固着力・コア強度)	外部電極が剥離したり、製品に異常が生じたりすることはありません。	加圧方向: 製品 試験基板 加圧力: 10 N 保持時間: 5 秒間 ± 1 秒間
7.2	基板たわみ	著しい機械的損傷はありません。	試験基板: ガラスエポキシ試験基板 (100 mm × 40 mm × 1.6 mm) 加圧速度: 1 mm/s たわみ量: 2 mm 保持時間: 5 秒 加圧治具 加圧方向 たわみ量 製品 (単位 mm)
7.3	耐振性	著しい機械的損傷が生じたり、断線など生じません。	振動周波数: 10 Hz ~ 55 Hz ~ 10 Hz / 約 1 分間 全振幅: 1.5 mm 試験時間: 互いに直角な 3 方向 各 2 時間 (計 6 時間)

No.	項目	規格値	試験方法
7.4	はんだ付け性	電極の90%以上が新しいはんだで覆われます。	フラックス : ロジンが25(wt)%のエタノール溶液に5秒~10秒間浸す はんだ : Sn-3.0Ag-0.5Cu 組成はんだ 予熱 : 150°C±10°C/60秒~90秒間 はんだ温度 : 240°C±5°C 浸せき時間 : 3秒±1秒間

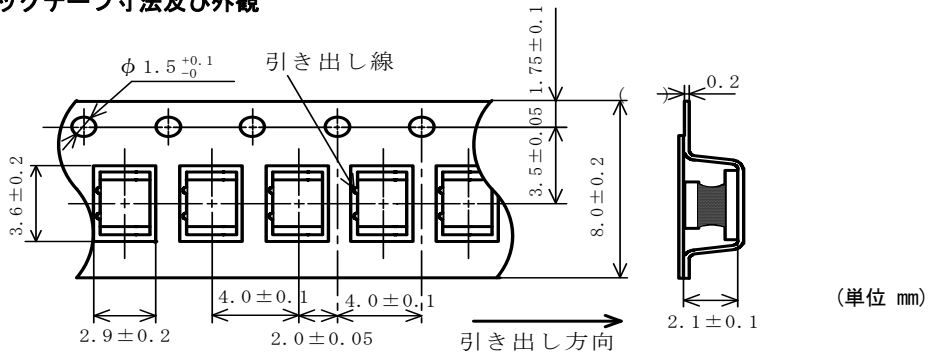
8. 耐候性

製品を基板にはんだ付けし、試験を行ないます。

No.	項目	規格値	試験方法
8.1	耐熱性	外観: 著しい機械的損傷はありません。 インダクタンス変化率: ±5%以内 直流抵抗変化率: ±5%以内	温度: 最高使用温度±2°C 試験時間: 1000時間(+48時間, -0時間) 後処理: 室温に24時間±2時間放置
8.2	耐寒性		温度: -40°C±2°C 試験時間: 1000時間(+48時間, -0時間) 後処理: 室温に24時間±2時間放置
8.3	耐湿性		温度: 85°C±2°C 湿度: 80%(RH)~85%(RH) 試験時間: 1000時間(+48時間, -0時間) 後処理: 室温に24時間±2時間放置
8.4	温度サイクル		1 サイクル条件: 1 段階: 最低使用温度±2°C/30分±3分 2 段階: 常温/10分~15分 3 段階: 最高使用温度±2°C/30分±3分 4 段階: 常温/10分~15分 試験回数: 100回 後処理: 室温に24時間±2時間放置

9 テーピング

9.1 プラスチックテープ寸法及び外観



キャビティの寸法はキャビティ底側での寸法となります。

9.2 テーピング仕様

- (1) 包装数量 (標準数量)
2,000個/リール
- (2) 収納方法
製品をプラスチックテープのキャビティ中に収納し、カバーテープを貼付して封入します。
- (3) 送り穴位置
プラスチックテープの送り穴は、カバーテープを手前に引出した時、右側となります。
- (4) 継ぎ目
プラスチックテープ、カバーテープには継ぎ目はありません。
- (5) 製品の欠落数
製品の欠落数は、1リールの総製品数(表示数)の0.025%または1個のいずれか大きい方以下で、連続の欠落はありません。ただし、1リール当たりの製品収納数は規定数(表示数)あります。

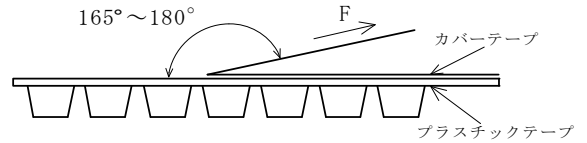
9.3 プラスチックテープ、カバーテープの引っ張り強度

プラスチックテープ	10 N以上
カバーテープ	5 N以上

9.4 カバーテープの剥離強度

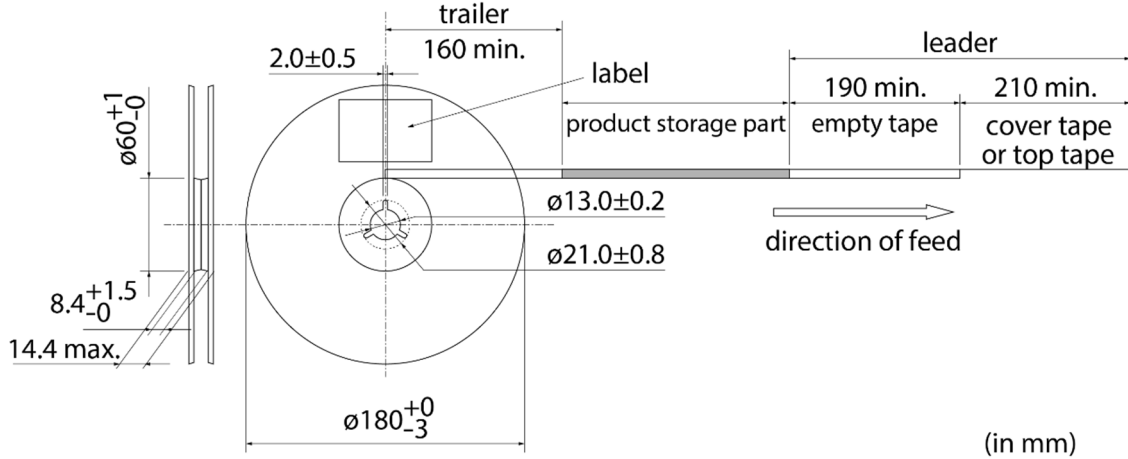
0.2 N~0.7 N (ただし、下限値は参考値とします。)

※剥離速度: 300 mm/min



9.5 リーダー部、トレーラー部寸法及びリール寸法

テーピングの始め(リーダー部)と終わり(トレーラー部)には製品を収納しない空部を設け、さらに、リーダー部にはカバーテープだけの部分を設けます。(下図参照)



9.6 リールへの表示

貴社品番、弊社品番、出荷検査番号(※1)、RoHS対応表示(※2)、数量 等

※1) <<出荷検査番号の表し方>> □□ ○○○○ ◇◇◇◇
 ① ② ③

- ①工場識別
- ②年月日
 - 1桁目 : 年/西暦年号の末尾
 - 2桁目 : 月/1~9月→1~9, 10~12月→0, N, D
 - 3,4桁目 : 日
- ③連番

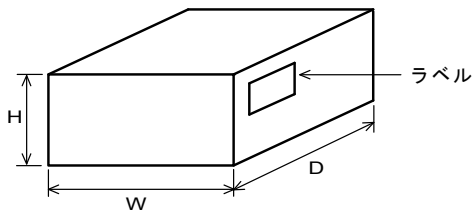
※2) <<RoHS対応表示の表し方>> ROHS-Y (△)
 ① ②

- ①RoHS指令対応品
- ②弊社管理記号

9.7 外装箱(段ボール箱)への表示

貴社名、ご注文番号、貴社品番、弊社品番、RoHS対応表示(※2)、納入数量 等

9.8 外装箱仕様



外装箱寸法 (mm)			標準リール収納数 (リール)
W	D	H	
186	186	93	5

※外装箱は代表的なものです。従いまして、貴社からの御注文数量に応じて異なります。

10. ⚠ 注意

10.1 用途の限定

当参考図に記載の製品は、当参考図内で個別に記載の適用用途向けに設計・製造されたものであり、高度な性能・機能・品質・管理・安全性が要求される本注意書き末尾①から⑩までの用途への適合性・性能発揮・品質等を保証するものではありませんので、当参考図記載の適用用途に従ってご使用ください。

万が一、当参考図記載の適用用途以外の用途でご使用された場合、又は以下の①から⑩までの用途でご使用された場合(別途当参考図内に用途記載があるものは除く*)には、弊社は当該使用によって生じた不測の事故その他の損害に関する一切の責任を負いかねますのでご注意ください。

- ①航空機器 ②宇宙機器 ③海底機器 ④発電所制御機器
- ⑤医療機器 ⑥輸送機器 ⑦交通用信号機器 ⑧防災/防犯機器
- ⑨産業用情報処理機器 ⑩燃焼/爆発制御機器 ⑪その他上記機器と同等の機器

当参考図に記載の適用用途以外の用途に対応した製品については、お客様とお取引のある弊社営業窓口・代理店・商社、またはお問い合わせフォーム (<https://www.murata.com/contactform>) までお問い合わせください。

* 製品によっては、①から⑩までの用途向けに設計・製造される場合があります、それらは当参考図に個別で用途を記載しております。

10.2 腐食性ガス

腐食性ガス(イオウ系ガス[硫化水素、二酸化イオウなど]、塩素、アンモニア、など)の環境にさらされる、または前記腐食性ガス環境下にさらされたオイルなど(切削油、シリコン油等)と接触した場合に、製品電極の腐食などによって特性劣化または劣化からオープンに至る可能性がありますので、ご使用はお避けください。なお、当環境下でのご使用について弊社は一切の責任を負いません。

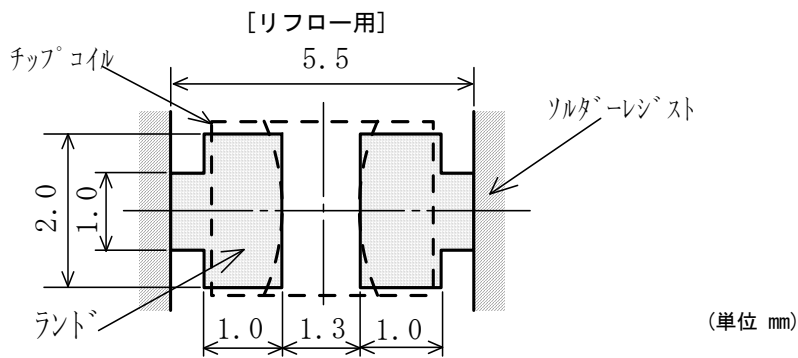
11. 使用上の注意

本製品は、はんだ付けにて接合されることを意図して設計しておりますので、導電接着剤での接合等の方法を使用される場合は事前に弊社にご相談ください。

11.1 ランド寸法設計

リフローはんだ付け時の標準ランド寸法を下記に示します。

標準ランド寸法は、電気特性、実装性を考慮して設計されています。この寸法以外で設計されますと、これらの性能が十分発揮できないことがあります。場合によっては、位置ずれ等のはんだ付け不良となることがありますので、貴社にてご確認の上ご使用ください。



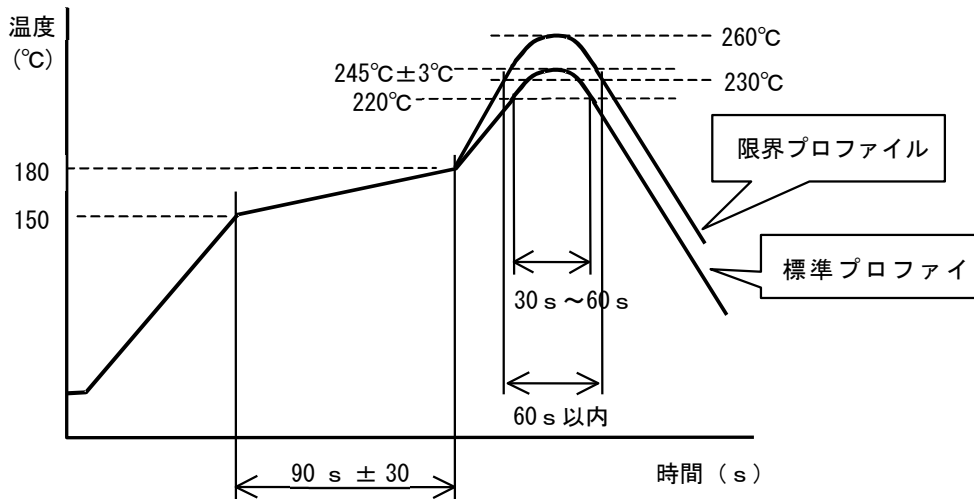
11.2 使用フラックス、はんだ

フラックス	<ul style="list-style-type: none"> ・ロジン系フラックスをご使用下さい。 ・酸性の強いもの [ハロゲン化合物含有量 0.2 (wt)% (塩素換算値) を超えるもの] は使用しないで下さい。 ・水溶性フラックスは使用しないで下さい。
はんだ	<ul style="list-style-type: none"> ・Sn-3.0Ag-0.5Cu 組成の無鉛はんだをご使用下さい。 ・クリームはんだ標準塗布厚 : 200 μm ~ 300 μm

上記以外のフラックスは、弊社技術部門へご確認の上ご使用下さい。

11.3 はんだ付け条件(リフローはんだ)

- ・ はんだ付けに先立って、はんだ温度と製品表面の温度差が 150℃以内になるように予熱を行ってください。また、はんだ付け後、溶剤への浸せきなどにより急冷される場合についても温度差が 100℃以内となるようにしてください。
- 予熱が不十分な場合には、磁器素体にクラック等が入り特性劣化を生じる場合があります。
- ・ 標準プロファイルと限界プロファイルは以下の通りです。
- 限界プロファイルを越えたはんだ付けは、特性劣化、電極クワレ等発生の原因となります。



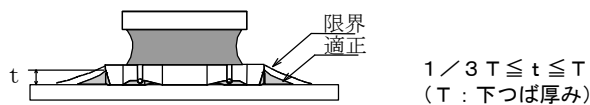
	標準プロファイル	限界プロファイル
予熱	150℃~180℃、90s±30s	
加熱	220℃以上、30s~60s	230℃以上、60s以内
ピーク温度	245℃±3℃	260℃、10s
リフロー回数	2回	2回 (LQH32DN391/471/561K23は除く) 1回 (LQH32DN391/471/561K23のみ)

11.4 コテ修正法

- ・ 熱風等により 150℃、1分程度の予熱を行ってください。
- 80W以下のはんだコテ (コテ先直径 φ3mm以下) にて、コテ先温度 350℃以下、3 (+1, -0)秒で行ってください。但し、はんだコテによる修正は2回を限度としてください。
- ・ はんだコテ先が直接チップコイルに接触しないようにしてください。コテ先が製品に直接触れますとサーマルショックにより磁器素体にクラック等が入ることがあります。

11.5 はんだ盛り量

はんだ盛り量は、過多にならないよう確実に はんだを付着させてください。



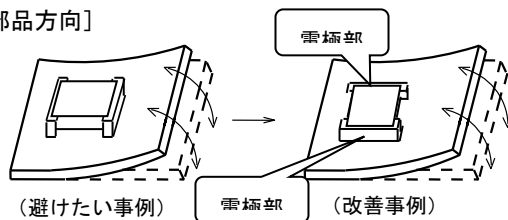
はんだ盛り量が多い程、製品が受ける機械的ストレスは大きくなり、はんだ盛り量が過多の場合クラックや特性不良の原因となります。

11.6 部品配置

基板設計時、部品配置について次の点にご配慮下さい。

- ① 基板のそり・たわみに対して、ストレスが加わらないように部品を配置して下さい。

[部品方向]



ストレスの作用する方向に対して、横向き(長さ:a<b)に部品を配置して下さい。

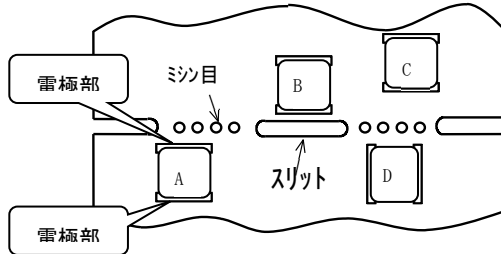
② 基板ブレイク付近での部品配置

基板分割でのストレスを軽減するために下記に示す対応策を実施することが有効です。

下記に示す3つの対策をすべて実施することがベストですが、ストレスを軽減するために可能な限りの

対策を実施ください。

対策内容	ストレスの大小
(1) 基板分割面に対する部品の配置方向を平行方向とする。	A > D *1
(2) 基板分割部にスリットを入れる。	A > B
(3) 基板分割面から部品の実装位置を離す。	A > C

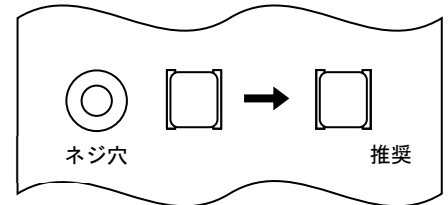


*1 上記の関係は、手割はカットラインに対して垂直に応力がかかることが前提です。ディスクカット機などの場合は、応力が斜めにかかり、A>Dの関係が成り立ちません。

③ ネジ穴近辺での部品配置

ネジ穴近辺に部品を配置すると、ネジ締め時に発生する基板たわみの影響を受ける可能性があります。

ネジ穴から極力離れた位置に配置してください。



11.7 洗浄

当製品の洗浄は次の条件を守ってください。

- ① 洗浄温度は60℃以下（但し、IPA：40℃以下）で行ってください。
- ② 超音波洗浄は出力20W/l以下、時間5分以下、周波数28kHz～40kHzで行って下さい。但し、実装部品およびプリント基板に共振現象が発生しないようにしてください。
- ③ 洗浄剤
 1. アルコール系洗浄剤
・イソプロピルアルコール（IPA）
 2. 水系洗浄剤
・パインアルファST-100S
- ④ フラックス残渣、洗浄剤残渣が残らないようにしてください。
水系洗浄剤をご使用の場合、純水で十分リンスを行った後、洗浄液が残らないよう完全に乾燥してください。
- ⑤ その他の洗浄 弊社技術部門へお問い合わせください。

11.8 樹脂コーティング

製品を樹脂で外装される場合、樹脂のキュアストレスが強いと、インダクタンスが変化することがあります。また、使用する樹脂、塗布形状或いは使用環境によっては、機械的ストレスにより断線する恐れがあります。場合によっては、不純物や加水分解塩素などにより巻線が腐食し断線する恐れもあります。樹脂コーティングされる場合は樹脂の選択にはご注意下さい。また、実装された状態での信頼性評価を十分に実施下さい。

11.9 製品の取り扱い

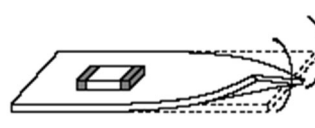
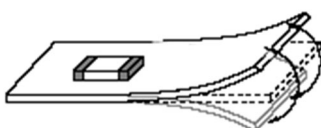
- ・断線防止のため、製品の巻線部分にはピンセットなど鋭利な物体や清掃用ブラシの毛先など他の物体を当てないでください。
- ・コアの首折れ防止のため、実装基板上の製品には他の物体などで衝撃を加えないでください。

11.10 基板の取扱い

部品を基板に実装した後は、基板ブレイクやコネクタの抜き差し、ネジの締め付け等の際、基板のたわみやひねり等により、部品にストレスを与えないようにしてください。過度な機械的ストレスにより部品にクラックが発生する場合があります。

たわみ

ひねり



11.11 保管・運搬

① 保管期間

納入後、12ヶ月以内にご使用下さい。

なお、12ヶ月を超える場合は、はんだ付け性をご確認の上ご使用ください。

② 保管方法

・当製品は、温度 $-10^{\circ}\text{C}\sim+40^{\circ}\text{C}$ 、相対湿度15%~85%で、且つ、急激な温湿度の変化のない室内で保管ください。

当製品の電極ははんだコートされていますが、硫黄・塩素ガス・酸など腐食性ガス雰囲気中で保管されますと、電極が酸化し、はんだ付け性不良が生じたり、製品の巻線部分が腐食する等の原因となります。

・バルクの状態での保管は避けてください。バルクでの保管は製品同士あるいは製品と他の部品が衝突し、コアカケや断線を生じることがあります。

・湿気、塵などの影響を避けるため、床への直置は避けパレットなどの上に保管ください。

・直射日光、熱、振動などが加わる場所での保管は避けてください。

③ 運搬

過度の振動、衝撃は製品の信頼性を低下させる原因となりますので、取り扱いには充分注意をお願いします。

14. ⚠️ お願い

① ご使用に際しては、貴社製品に実装された状態で必ず評価してください。

② 当製品を当参考図の記載内容を逸脱して使用しないでください。

③ 当参考図の内容は予告なく変更することがございます。ご注文の前に、納入仕様書の内容をご確認いただくか承認図の取交しをお願いします。