

御 参 考 用 図

民生機器&産業機器用金属端子タイプ積層セラミックコンデンサ
KRMシリーズ

このデータは2023年11月現在のものです。
記載内容について、改良のため予告なく変更することや、供給を停止することがございます。
ご注文に際しては、納入仕様書をご要求いただきご確認下さい。また、当商品のご使用にあたっては、ご使用上の注意も必ずご覧下さい。

<ご参考> 当社WEBサイトをご活用ください。

セラミックコンデンサについて詳しくは製品情報ページをご参照ください。→ [セラミックコンデンサ製品情報](#)

各種データは製品検索より直接入手いただくことが可能です。→ [製品検索 \(SMD\)](#) / [製品検索 \(リード付き\)](#)

⚠ 注意

■ 保管・使用環境

- チップ積層セラミックコンデンサ(以下コンデンサと呼ぶ)を保管する場合、条件によって性能に影響を与える場合があります。
 - 1-1. コンデンサは、室内温度5～40℃、相対湿度20～70%の環境下で保管してください。
 - (1) 高温高湿環境下では端子電極の酸化によるはんだ付け性の低下や、テーピング、パッケージングなどの性能劣化が加速される場合がありますので、保管温度、湿度を守ってください。
また、長期間の保管は電極の酸化が起こりますので、納入後6ヶ月以内に使用してください。
 - (2) 6ヶ月を超える場合は、はんだ付け性を確認の上、使用してください。
保管中は、最小包装単位は開封することなく、当初の包装の状態での保管してください。
短時間であっても、上記の温度および湿度条件から外れないようにしてください。
 - 1-2. 大気中または雰囲気中の有害ガスによって、端子電極のはんだ付け性の劣化など信頼性を著しく低下させる可能性があります。
コンデンサは、腐食性ガス(硫化水素、二酸化イオウ、塩素、アンモニアなど)の雰囲気避けて保管してください。
 - 1-3. 直射日光による端子電極の光化学変化や急激な湿度変化による結露から、はんだ付け性の劣化や性能劣化にいたる場合があります。
コンデンサは、直射日光や結露する場所に保管しないでください。

■ 定格上の注意

1. 温度変化によるコンデンサの特性

- コンデンサは温度変化によって、電気的特性が変化します。
 - 1-1. コンデンサには、温度依存性を持った誘電体磁器を使用しているため、使用温度範囲が広い場合は、静電容量が大幅に変化する場合があります。静電容量を確保するためには、次のことを確認してください。
 - (1) 実動作使用温度範囲を狭めて、温度による静電容量変化率をおさえる。
 - (2) 温度特性は、周囲温度が定格温度以下であっても、温度が変化すると、静電容量も変化する場合があります。
高誘電率系コンデンサを時定数回路など静電容量許容範囲の狭い回路に使用される場合には、温度特性を十分に考慮いただき、実使用条件、および実機にて、諸特性を十分にご確認ください。

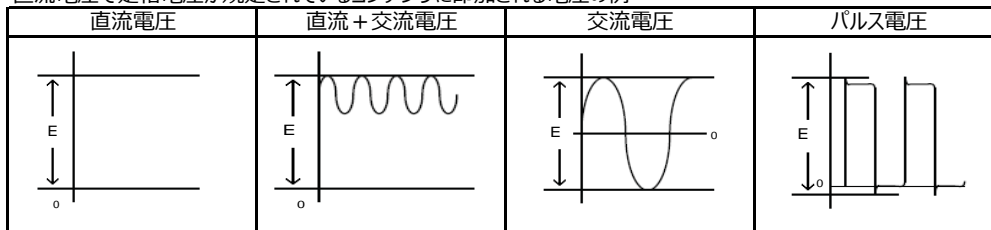
2. 静電容量測定

- コンデンサは、その静電容量を得るために測定条件が規定されています。
 - 1-1. 静電容量の大きなコンデンサの場合、測定器によって、コンデンサに設定した測定電圧が印加されず、測定結果の値が低く表示されることがあります。コンデンサに所定の測定電圧が印加されているか確認をしてください。
 - 1-2. 高誘電率系コンデンサは、交流電圧によって静電容量が変化します。
コンデンサの静電容量測定は、規定の測定条件にて実施ください。

3. 印加電圧

- コンデンサには、定格電圧を設定しています。
 - 1-1. コンデンサの端子間に印加される電圧は、定格電圧以下としてください。
 - (1) 直流電圧に交流成分が重畳されている場合は、尖頭電圧の和(Zero-to-peak 電圧)を定格電圧以下にしてください。
交流電圧またはパルス電圧の場合は、尖頭電圧の和(Peak-to-peak 電圧)を定格電圧以下にしてください。
 - (2) 機器の通常の使用状態における印加電圧の他に、異常電圧(サージ電圧、静電気、スイッチON-OFF時のパルスなど)の印加の可能性についても確認し、定格電圧以下にしてください。

直流電圧で定格電圧が規定されているコンデンサに印加される電圧の例



(E : 最大可能印加電圧 = DC 定格電圧)

- 1-2. 過電圧が印加された場合
コンデンサに過電圧が印加されると、誘電体の絶縁破壊による電気的ショートが発生する場合があります。
なお、不具合にいたるまでの時間は、印加電圧および周囲温度によって異なります。
2. 電源入力回路(ACフィルタ)でご使用いただくコンデンサについては、機器ごとに定められている耐電圧、耐サージ電圧規定も考慮する必要があるため、安全規格認定コンデンサをご使用ください。

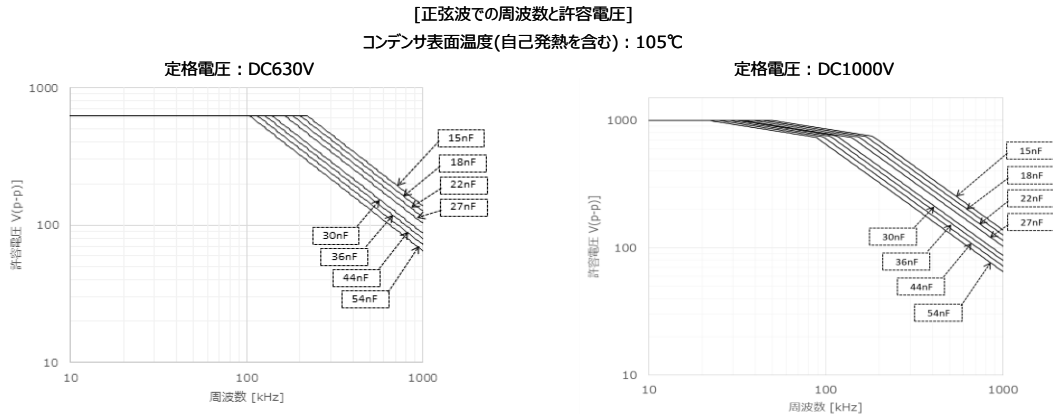
⚠ 注意

4. 印加電圧の種類および自己発熱温度

- 交流電圧またはパルス電圧が連続印加され、コンデンサに大きな電流が流れるような使用条件かを確認してください。直流定格電圧品を交流電圧回路またはパルス電圧回路で使用する場合は、交流電流またはパルス電流が流れるため、確認してください。コンデンサの表面温度は、自己発熱による温度上昇も含み使用温度上限以内になるように確認してください。コンデンサを高周波電圧またはパルス電圧で使用すると、誘電体損失により発熱することがあります。

<温度特性C0G(5C)に適用>

低損失シリーズは自己発熱が低いため、一般的なX7R(R7)特性に比べて許容電圧は非常に大きくなります。しかし、定格電圧で自己発熱20℃となる負荷を印加した場合、許容電圧を超える可能性があります。1kHz以上の高周波電圧回路でご使用の場合、印加電圧の周波数が正弦波で1MHz以内とし、下図のデレーティング以内となるよう電圧負荷を制限してください。なお、非正弦波の場合には、基本周波数を越える高周波成分を含むことがありますので、当社までご相談ください。



5. 直流電圧特性および交流電圧特性

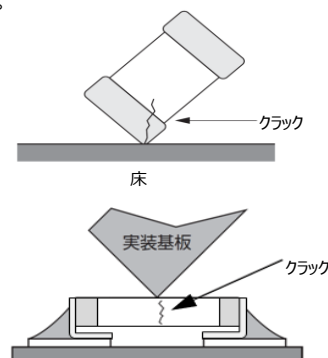
- 高誘電率系コンデンサは、直流電圧印加によって静電容量が変化します。使用前には、この直流電圧特性を考慮して、コンデンサを選定してください。
 - 1-1. コンデンサには、電圧依存性を持った誘電体磁器を使用しているため、直流印加電圧が高い場合は、静電容量が大幅に変化することがありますので、静電容量を確保するためには、次のことを確認してください。
 - (1) 印加電圧による静電容量変化が許容範囲にあるかまたは制限されない用途であるか確認してください。
 - (2) 直流電圧特性は、印加電圧が定格電圧以下であっても、電圧が高くなるにつれ、静電容量の変化率も大きく(減少)なります。高誘電率系コンデンサを、時定数回路など許容範囲の狭い静電容量を必要とする回路に使用される場合には、電圧特性を十分に考慮いただき、実使用条件、および実機にて、諸特性を十分にご確認ください。
- 高誘電率系コンデンサは、印加される交流電圧によって静電容量が変化します。使用前には、この交流電圧特性を考慮して、コンデンサを選定してください。

6. 静電容量の経時変化

- 高誘電率系コンデンサには、静電容量の経時変化(エージング特性)があります。時定数回路などに使用する場合は、経時変化(エージング特性)を十分に考慮いただき、実使用条件、および実機にて、諸特性を十分にご確認ください。

7. 振動または衝撃

- 振動または衝撃の種類もしくはそのレベルまたは共振の発生有無の確認が必要になります。共振が発生しない取り付けまたはコンデンサの端子に衝撃が加わらないような取り付けが必要になります。
- コンデンサに過度の機械的衝撃または振動が加わった場合、コンデンサに破損またはクラックが発生する場合があります。落下したコンデンサは、すでに品質が損なわれている場合が多く、故障危険率が高くなる場合がありますので、落下したコンデンサは使用しないでください。
- 実装後の基板の積み重ね保管または取り扱い時に基板の角がコンデンサにあたり、その衝撃で破損やクラックが発生し、耐電圧不良や絶縁抵抗の低下などにいたる場合もあります。



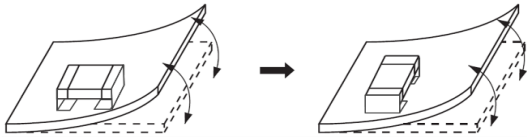
⚠ 注意

■ 実装上の注意

1. 部品配置

- コンデンサを基板にはんだ付けした後の工程または取り扱い中に基板が曲がると、コンデンサに割れが発生することがあります。
基板のたわみに対して極力ストレスの加わらないようにコンデンサ配置を確認する必要があります。
- 1-1. 基板のそり・たわみに対して極力ストレスが加わらないような部品配置にしてください。

[部品方向]

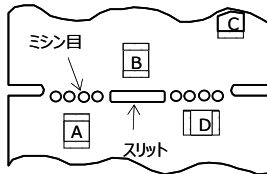


ストレスの作用する方向に対して横向きに部品を配置してください。

[基板ブレイク近辺でのコンデンサ配置]

基板分割でのストレスを軽減するために下記に示す対応策を実施することが有効です。

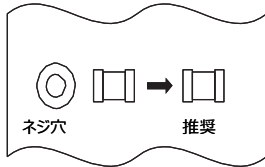
下記に示す3つの対策をすべて実施することがベストですが、ストレスを軽減するために可能な限りの対策を実施ください。



対策内容	ストレスの大小
(1) 基板分割面に対する部品の配置方向を平行方向とする。	A>D
(2) 基板分割部にスリットを入れる。	A>B
(3) 基板分割面から部品の実装位置を離す。	A>C

[ネジ穴近辺でのコンデンサ配置]

ネジ穴近辺にコンデンサを配置すると、ネジ締め時に発生する基板たわみの影響を受ける可能性があります。
ネジ穴から極力離れた位置に配置ください。

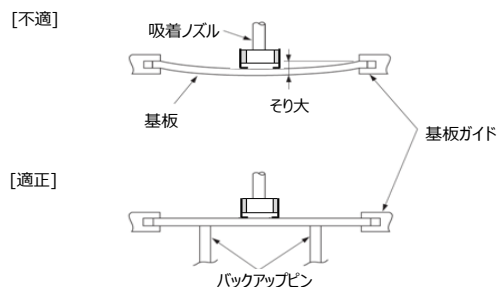


2. 実装前の確認

- 機器に組み込んだコンデンサを取り外して、再使用することはできません。
- コンデンサは、印加される電圧によって静電容量が変化するため、使用する直流、交流電圧によって静電容量の確認が必要になります。
- コンデンサに過度な機械的衝撃が加わるか確認が必要になります。
- コンデンサの静電容量、定格電圧、特性などを確認してから取り付ける必要があります。
- 長期保管したコンデンサははんだ付け性を確認の上、使用する必要があります。
- 長期放置した高誘電率系コンデンサは、経時変化により静電容量が低下している場合がありますので、静電容量を確認する前に熱処理をする必要があります。
- Sn-Zn系はんだは、コンデンサの信頼性に悪影響を与えます。Sn-Zn系はんだをご使用の際は、事前に当社までご連絡ください。

3. 実装機の調整

- コンデンサを基板に実装する場合は、コンデンサ本体に次のような過度の衝撃荷重が加わらないことを確認する必要があります。
- 1-1. 吸着ノズルの下死点が低すぎる場合は、実装時、コンデンサに過大な力が加わり、割れの原因となるので、次のことを守ってください。
 - 吸着ノズルの下死点は、基板のそりを矯正して、基板上面に設定し調整してください。
 - 実装時のノズル圧力は、静荷重で1N～3Nとしてください。



⚠ 注意

2. 吸着ノズルとシリンダ内壁の間に、ごみ、ほこりなどが入ると、ノズルが滑らかに動かず実装時にコンデンサへ過大な力が加わり、チップ割れの原因となります。また、位置決め爪が摩耗してくると、位置決め時にコンデンサへ加わる力が一定でなくなり、かけの原因となります。吸着ノズル、位置決め爪の保守、点検および交換は定期的に行ってください。

4-1. はんだ取り付け：リフローはんだ付け

1. コンデンサへ急激に熱を加えると、内部で大きな温度差による歪みが生じて、クラックの発生や耐基板曲げ性低下の原因となります。コンデンサのダメージを軽減するためにコンデンサおよび取り付け基板に必ず予熱を行ってください。予熱の条件は、はんだ温度とコンデンサ表面温度の温度差 ΔT が表1の範囲内となるようにしてください。 ΔT が小さくなるほどコンデンサへの影響も小さくなります。またチップ立ち・ずれ現象の防止にもなります。
2. 外部電極すず(Sn)めっき品の場合、すず(Sn)の融点より低い温度ではんだ付けを行うと、外部電極へのはんだ濡れ性が低下し、はんだ付け不良の原因となります。必ず実装評価を実施して、はんだ付け性をご確認ください。
3. はんだ付け直後に洗浄液に浸せきする際は、予熱温度差と同じように、冷却温度差が表1の ΔT を満足するように空冷過程を設けてください。

表1 許容温度差 ΔT

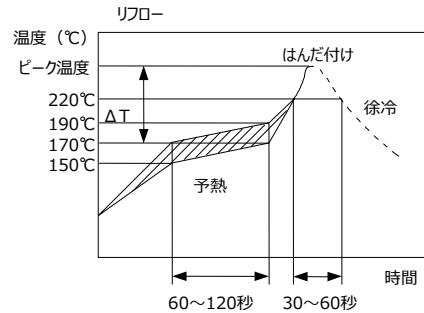
品番	温度差
K□□55	$\Delta T \leq 130^\circ\text{C}$

標準条件

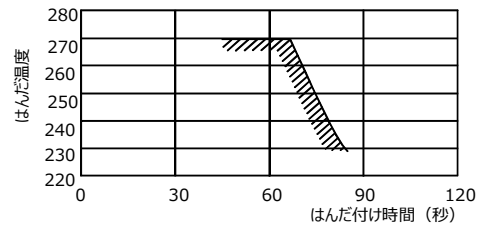
	無鉛はんだ
ピーク温度	240~260°C
雰囲気	大気もしくはN2

無鉛はんだ：Sn-3.0Ag-0.5Cu

[リフローはんだ付け標準条件]



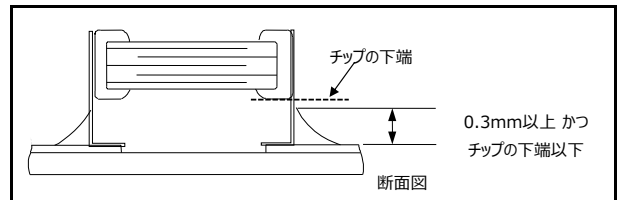
[リフローはんだ付け許容温度、時間]



はんだ付けが繰り返される場合は、累積時間が上記時間を超えないようにご注意ください。

4. 適正はんだ盛り量

- 4-1. はんだ塗布厚が過剰になると、はんだの濡れ上がりによりチップと金属の端子接合部のはんだが溶融し、チップのずれ・外れの原因チップ割れの原因となります。
- 4-2. はんだ塗布厚が過小になると、外部電極固着力不足を生じ、チップ脱落の原因となります。
- 4-3. はんだが滑らかに濡れ上がり、濡れ上がり高さが0.3mm以上かつチップの下端以下の範囲となっていることを確かめてください。



基板反転

反転時に基板に異常な機械的衝撃が加わらないようにしてください。

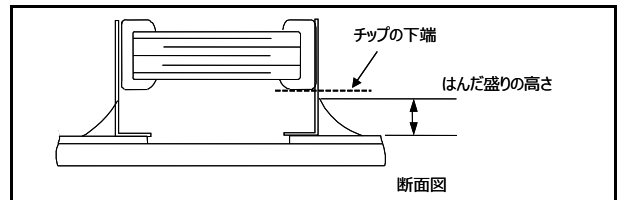
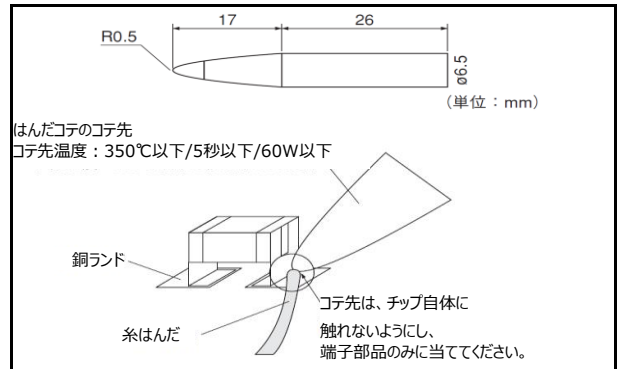
4-2. はんだ取り付け：フローはんだ付け

1. 当コンデンサは、フローはんだ付けをしないでください。

⚠ 注意

4-3. はんだ取り付け：はんだ付け部の修正

1. コテ先形状は右図をご参照ください。
2. はんだの種類は線径φ0.5mm以下(ヤニ入り糸はんだ)をご使用ください。
3. コテ先は金属端子の下端にあててください。
 - (1) セラミック素子の急加熱によるクラックを防ぐため、セラミック素地に直接触れないでください。
 - (2) チップのスレ・外れを防ぐため、チップと金属端子との接合部およびその外側の金属部に直接触れないでください。
4. コテ修正によるはんだ盛りの高さはチップ下端以下の範囲にしてください。



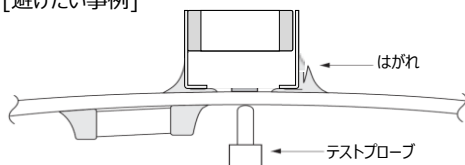
5. 洗浄

超音波洗浄の際、出力が大きすぎると基板が共振し、基板の振動によりチップクラックまたははんだ割れの原因となります。基板に直接振動が伝わらないようにしてください。

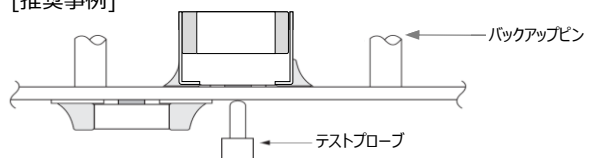
6. 基板検査

1. 実装後の基板でコンデンサを検査する際は、バックアップピンや専用ジグでの基板の固定の有無を確認する必要があります。
 - 1-1. テストプローブなどの圧力で基板がたわまないようにしてください。
テストプローブの押し力により、基板がたわんでチップクラック、または、はんだ割れの原因となりますので、基板がたわまないよう基板裏面にバックアップピンを設けてください。バックアップピンは極力コンデンサに近づけてください。
 - 1-2. 接触時の衝撃で基板が振動しないようにしてください。

[避けたい事例]



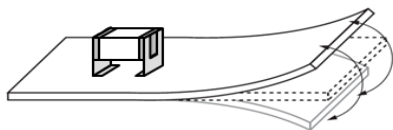
[推奨事例]



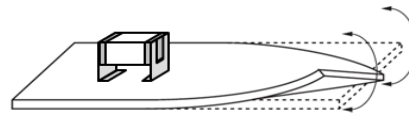
7. 基板分割

1. コンデンサを含む部品を実装後、基板分割作業の際には、基板にたわみやひねりストレスを与えないように注意してください。
 - 1-1. 基板を分割する際に、基板に次の図に示すようなたわみやひねりなどのストレスを与えると、コンデンサにクラックが発生する場合があります。クラックが入ったコンデンサは絶縁抵抗が低下し、ショートに至る可能性があります。極力ストレスを加えないようにしてください。

[たわみ]



[ひねり]



⚠ 注意

2. 基板分割時は、事前に確認してください。

- 2-1. 基板を分割する際には、できるだけ基板に機械的ストレスが加わらないようにするため、手割りを避け、次の図に示す基板分割ジグまたは基板分割装置(ディスクカットやルータカットなど)などを使用してください。下表および次項に注意事項についてまとめています。

基板分割方式	手割 ニッパ割	(1)基板分割ジグ	基板分割装置	
			(2)ディスクカット	(3)ルータカット
基板へのストレスの大きさ	大	中	中	小
推奨	×	△*	△*	○
注意事項	手割、ニッパ割は大きなストレスが加わります。その他の方法をご使用ください。	<ul style="list-style-type: none"> ・基板ハンドリング ・基板折り曲げ方向 ・コンデンサの配置 	<ul style="list-style-type: none"> ・基板ハンドリング ・スリットの配置 ・V溝の設計 ・ブレードの配置 ・ブレードのライフ管理 	基板ハンドリング

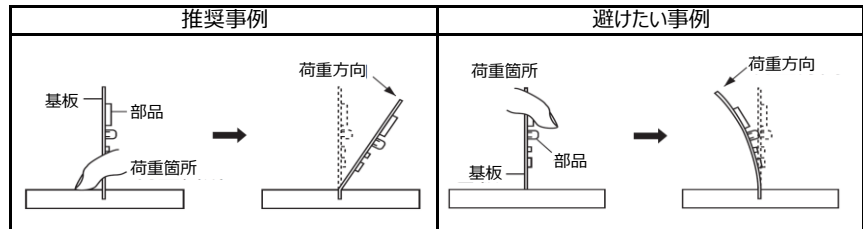
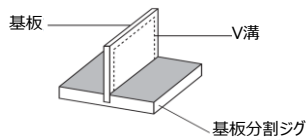
*基板分割ジグやディスクカットをお使いの場合、下記の注意点を守っていただかないと大きな基板たわみストレスが発生し、コンデンサにクラックが入ります。可能であればルータカットをご使用ください。

(1) 基板分割ジグの例

[片面実装の場合]

基板分割ジグの概要を次に示します。推奨事例として、ジグに近い部分を持ち、コンデンサが実装されている方向に折ることで部品実装位置のストレスを最小にすることができます。また、避けたい事例として、ジグから遠い部分を持ち、コンデンサが実装されていない方向に基板を折ることで部品実装位置に大きなストレスが加わり、コンデンサにクラック発生リスクが高くなります。

[ジグ概要]



[両面実装の場合]

基板の両面に部品が実装されているため、上記の方法では、クラック発生リスクを回避できません。このため、下記の対策を実施して部品にストレスが加わらないようにしてください。

(対策)

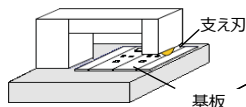
- ① ルータカット機の導入を検討ください。ルータカット機の導入が難しい場合は、下記の対策を実施ください。
(1. 部品配置の項参照)
- ② 基板分割面に対して直角に部品を実装してください。
- ③ 基板分割面近くに部品を実装する場合は、部品近くの分割位置をスリットとしてください。
- ④ 基板分割位置より、部品の実装位置を離してください。

(2) ディスクカットの例

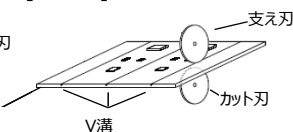
ディスクカット装置の概要を示します。また、原理図のように基板のV溝に支え刃とカット刃を沿うように合わせて、基板を分割します。下記の場合、基板たわみストレスが加わりコンデンサにクラックが発生する原因となります。

- ① 上下の刃が、上下、左右、前後にずれなど、調整が適切でない場合
- ② V溝の角度が低い、V溝の深さが浅い、V溝が上下でずれている場合
V溝の深さが深すぎるとハンドリング時に破断する恐れがありますのでV溝の深さは基材の強度を考慮した上で適切に設計ください。

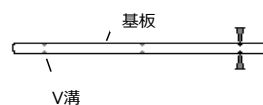
[装置概要]



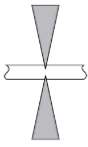
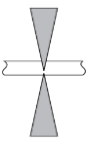
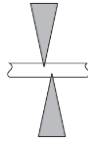
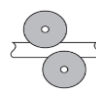
[原理図]

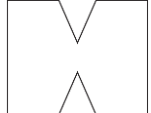


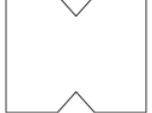
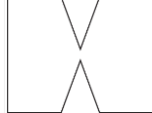


[断面図]



⚠ 注意

カット刃の推奨事例	避けたい事例		
	上下ずれ	左右ずれ	前後ずれ
 <p>支え刃 カット刃</p>	 <p>支え刃 カット刃</p>	 <p>支え刃 カット刃</p>	 <p>支え刃 カット刃</p>

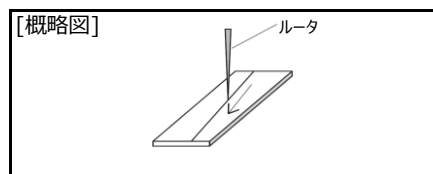
V溝設計の推奨事例	避けたい事例			
	左右ずれ	角度が低い	深さが浅い	深さが深い
				

(3) ルータカットの例

ルータカット装置では、高速回転するルータによって切削加工を行います。

切削加工では基板がたわまないため基板へのストレスを抑えて基板分割を行うことができます。

ルータカット装置へ基板を組み付ける時および取り外し時に、基板がたわまないように取り扱いください。



8. 組み付け作業

1. ハンドリング

コンデンサ実装後の基板を片手で取り扱うと基板たわみを生じる可能性があります。両手で基板の端をしっかりとって取り扱いください。

コンデンサ実装後の基板を落下させてしまった場合、コンデンサにクラックが入る可能性があります。

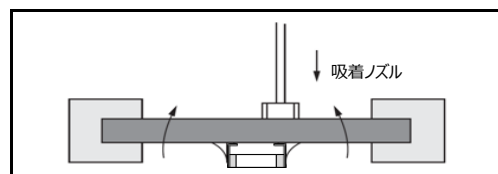
落下した基板上のコンデンサは品質が損なわれている恐れがありますので使用しないでください。

2. その他部品の取付

2-1. その他部品の実装

片面にコンデンサ実装後、裏面にその部品を実装する際には下記の点に注意ください。吸着ノズル下死点の設定が低すぎる場合、裏面(下面)の実装済みコンデンサに基板たわみストレスが加わり、コンデンサにクラックが入る可能性があります。

- ・ノズル下死点を基板反り矯正後に基板上面に設定してください。
- ・定期的の下死点の確認と調整を行ってください。

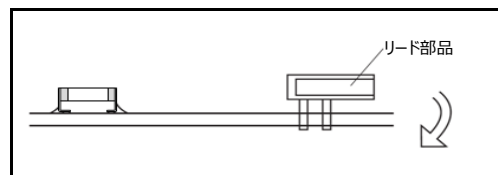


2-2. リード部品等の基板差し込み時

挿入部品(トランス、ICなど)の基板差し込み時に基板がたわむとクラックやはんだ割れの原因となります。

下記の点に注意ください。

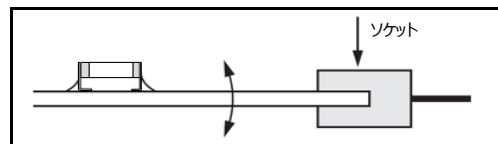
- ・リード挿入部の差し込み用穴を大きくし、挿入時の基板への応力を小さくする。
- ・バックアップピンや専用ジグで基板を固定して行う。
- ・基板が反らないように基板の下側より支持する。基板のバックアップピンを複数使用の場合、各々のバックアップピン高さに違いがないことを定期的を確認する。



⚠ 注意

2-3. ソケットの差し込み/抜き取り時

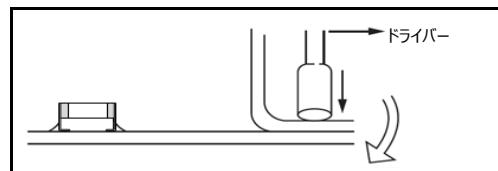
基板自体がコネクタになっている場合、ソケットの差し込み/抜き取りによる基板たわみが生じる可能性があります。ソケットの差し込み/抜き取り時に基板が反らないような作業を設定ください。



2-4. ビス/ネジ締め時

シールド板の基板取り付けや、基板のシャーシへの取り付けの際のビス締めなどによって基板たわみを生じる可能性があります。下記の点に注意して作業を設定ください。

- ・ 基板が反らないような作業に設定ください。
- ・ トルクの設定できるドライバーを使用し、ネジの締めすぎを防止する。
- ・ リフロー実装後などで基板が反ったりすることがあります。この基板をネジ締め時に強制的に平坦にすることでチップに応力を発生させることがあるのでご注意ください。



■ その他

1. 機器稼動中

- 1-1. 機器稼動中は、コンデンサに直接触れないでください。
- 1-2. コンデンサの端子間を導電体でショートさせないでください。
また、酸、アルカリ水溶液などの導電性溶液を、コンデンサにかけないでください。
- 1-3. コンデンサを取り付けたセットの設置環境および移動環境を確認し、次の環境下では機器は使用しないでください。
 - (1) コンデンサに、水分または油がかかる環境。
 - (2) コンデンサに、直接日光が当たる環境。
 - (3) コンデンサに、オゾン、紫外線および放射線が照射される環境。
 - (4) 腐食性ガス(硫化水素、二酸化イオウ、塩素、アンモニアなど)に晒される環境。
 - (5) 振動または衝撃条件がコンデンサのカatalogまたは納入仕様書に規定の値を超える環境。
 - (6) 結露するような環境の変化。
- 1-4. 結露する環境下でご使用になる場合は、防湿対策を施してご使用ください。

2. その他

2-1. 万一の場合

- (1) コンデンサが異常に発熱したり、発煙、発火および異臭が発生した場合、すぐに機器の主電源を切って使用を中止してください。コンデンサが異常に発熱したり、発煙、発火および異臭が発生した場合、電源から電力を供給し続けると、さらに、拡大する場合があります。
- (2) 異常発生直後に、コンデンサの近くに顔や手を近づけないでください。
コンデンサが高温になった場合、やけどの原因になります。

2-2. 廃棄

コンデンサを廃棄する場合は、産業廃棄物処理業者に廃棄品を渡し、焼却埋立処理を行ってください。

2-3. 回路設計

- (1) フェールセーフ機能の付加
落下や基板たわみによりクラックが入ったコンデンサは絶縁抵抗低下を起こし、ショートに至る可能性があります。万一、コンデンサがショートした場合に感電、発煙、発火の恐れがある回路でお使いの場合には、二次災害防止のためにヒューズなどのフェールセーフ機能を必ず設置ください。
- (2) AC1次側回路で電磁障害防止用または結合/絶縁用として使用されるコンデンサは、安全規格認定品または電気用品安全法に規定の内容を満足するものを使用する必要があります。
また、万一のショート時に備え、ラインごとにヒューズを設置ください。
- (3) KR3/KRM/KC3/KCMシリーズは、安全規格認定品ではありません。安全規格用途には使用しないでください。

2-4. 備考

記載内容を逸脱して当製品を使用しますと最悪の場合ショートにいたり発煙・破片の飛散等を起こすことがあります。上述の諸注意事項は代表的なもので、特殊な実装条件については当社にお問い合わせください。使用条件は、組み立て後のコンデンサの信頼性を左右しますので最適条件を設定してください。当資料に記載されている特性グラフや関連データは、参考値であり保証値ではありません。

⚠ 注意

3. 用途の限定

当仕様書に記載の製品は、当仕様書内で個別に記載の適用用途向けに設計・製造されたものであり、高度な性能・機能・品質・管理・安全性が要求される本注意書き末尾①から⑩までの用途への適合性・性能発揮・品質等を保証するものではありませんので、当仕様書記載の適用用途に従ってご使用ください。

万が一、当仕様書記載の適用用途以外の用途でご使用された場合、又は以下の①から⑩までの用途でご使用された場合(別途当仕様書内に用途記載があるものは除く*)には、弊社は当該使用によって生じた不測の事故その他の損害に関する一切の責任を負いかねますのでご注意ください。

- ①航空機器 ②宇宙機器 ③海底機器 ④発電所制御機器 ⑤医療機器
 ⑥輸送機器 ⑦交通用信号機器 ⑧防災／防犯機器 ⑨産業用情報処理機器
 ⑩燃焼／爆発制御機器 ⑪その他上記機器と同等の機器

当仕様書に記載の適用用途以外の用途に対応した製品については、お客様とお取引のある弊社営業窓口・代理店・商社、またはお問い合わせフォーム(<https://www.murata.com/contactform>)までお問い合わせください。

*製品によっては、①から⑩までの用途向けに設計・製造される場合があります。それらは弊社カタログ、仕様書、データシート等に個別で用途を記載しております。

使用上の注意

■ 定格上の注意

1. 使用環境温度

1. コンデンサには、使用温度範囲が設定されています。

- 1-1. 使用温度は、機器内の温度分布および季節的な温度変動要因も考慮し、それに応じた使用温度範囲の製品を選定する必要があります。
- 1-2. コンデンサは自己発熱する場合があります。コンデンサの表面温度は、自己発熱分を含み、最高使用温度以下にする必要があります。

2. 周囲環境での腐食性ガスおよび溶剤

1. コンデンサには、周囲環境に対して制限があります。

- 1-1. 水または塩水がかかると回路的にショートします。また、端子が腐食したり水分が内部素子へ侵入することによって寿命が短くなったり、コンデンサの故障となる場合があります。
- 1-2. コンデンサの端子部が結露すると、上記と同様の現象が発生する場合があります。
- 1-3. 腐食性ガス(硫化水素、二酸化イオウ、塩素、アンモニアなど)や溶剤の揮発ガスに長期に晒されると、端子電極の酸化や腐食などによって特性劣化または絶縁劣化から破壊にいたる場合があります。

3. 圧電現象

1. 高誘電率系コンデンサを交流回路またはパルス回路で使用する場合、圧電現象(または電歪現象ともいう)により、ノイズや音が発生する場合があります。また、コンデンサに振動や衝撃を加えるとノイズが発生する場合があります。

使用上の注意

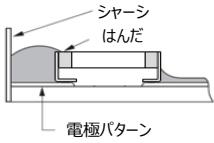
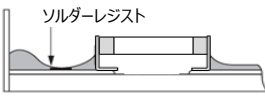
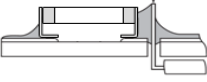
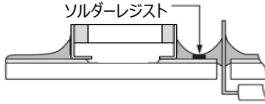
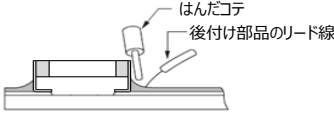
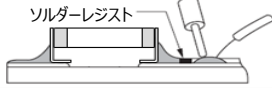
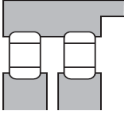
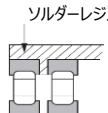
■実装上の注意

1. 基板設計

1. 基板パターン構成

- 1-1. コンデンサは部品本体が直接基板に実装されるため、基板のストレスを受けやすくなります。
はんだ付け時にははんだ盛り量が過多となった場合は機械的、熱的ストレスをよく受けやすく割れの原因となります。
基板設計時には、はんだ盛り量過多にならないようパターン形状・寸法について配慮し設計してください。
- 1-2. 基板の材質、構造によってチップへの応力は異なります。実装に用いる基板とチップとの熱膨張係数が大きく異なる場合、熱膨張・収縮によりチップ割れの原因となります。

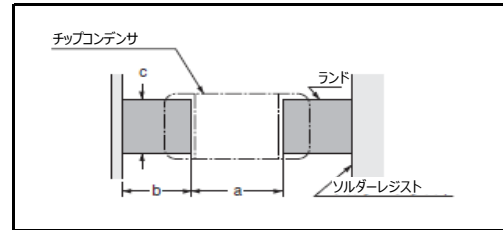
パターン分割による改善事例

	禁止事例	改善事例
シャーシ近辺への配置	 断面図	 断面図
リード付き部品との混載	 断面図	 断面図
リード付き部品の後付け	 断面図	 断面図
横置き配置		

使用上の注意

2. ランド寸法

- 2-1. ランド面積を必要以上に大きくするとはんだ量が多くなりすぎて、基板の曲げなどの影響によりコンデンサが割れやすくなります。以下の表のランド寸法を参考に、実機にて適正値を確認してください。



単位：mm

品番	寸法	本体寸法(L×W)	a	b	c
K□□55□5C□□□□□JDL□□		6.1×5.1	3.2～4.0	2.0～2.4	5.5～5.7

3. 基板設計

作業をする上で基板の大きさや材質により、発生するひずみ量が大きくなりますので基板設計時に注意してください。

[基板厚み、長さ、幅などのひずみ量との関係]

$$\varepsilon = \frac{3PL}{2Ewh^2}$$

荷重とひずみの関係

ε : 基板中央のひずみ量 (μst)
 L : 支点間距離 (mm)
 w : 基板幅 (mm)
 h : 基板厚み (mm)
 E : 基板の弾性率 (N/m²=Pa)
 Y : たわみ量 (mm)
 P : 荷重 (N)

荷重が一定の場合、下記の関係が成り立ちます。

- ・支点間距離 (L) が大きいほど、ひずみ量は大きくなります。
→支点間距離は、小さくしてください。
- ・弾性率 (E) が小さいほど、ひずみ量は大きくなります。
→弾性率は、大きくしてください。
- ・基板幅 (w) が小さいほど、ひずみ量は大きくなります。
→基板幅は、大きくしてください。
- ・基板厚み (h) が小さいほど、ひずみ量は大きくなります。
→基板厚みを大きくしてください。
基板厚みは、2 乗で効くため、ひずみ量への影響が大きくなります。

4. 洗浄

1. 洗浄用溶剤は、必ず実洗浄装置を用いて洗浄試験を行い、品質を確認の上選定してください。
2. 洗浄液が不適切な場合は、フラックスの残さその他の異物がコンデンサに付着したり、コンデンサの性能(特に絶縁抵抗)を劣化させる場合があります。
3. コンデンサを洗浄する場合は、洗浄時間などの洗浄条件に制限があります。
 - 3-1. 洗浄条件が不適切(洗浄不足、洗浄過剰)な場合は、コンデンサの性能を損なう場合があります。

5. コーティング

1. コーティング樹脂やモールド樹脂の熱膨張収縮係数は、必ずしもコンデンサの熱膨張収縮係数とは一致しないため、コーティングまたはモールドの硬化処理過程および硬化後の温度変化(熱膨張収縮)によってコンデンサに異常な力が加わり、特性または性能が変化したりコンデンサを破損(割れ、外装樹脂のはく離など)させ、絶縁抵抗低下や耐電圧不良にいたる場合があります。
また、コンデンサをモールドする樹脂量が多い場合は、樹脂硬化時の収縮応力によりコンデンサにクラックが発生する可能性があるため、樹脂硬化時の収縮応力の小さいものを使用してください。
2. コーティング材料やモールド材料には、耐湿性を悪化させるものもあるので、十分確認の上、使用してください。
また、湿度の高いところで吸湿性のよい樹脂を使用すると吸湿によるコンデンサの絶縁抵抗劣化になるので、吸湿性の小さいものを使用してください。

使用上の注意

■その他

1. 輸送

1. コンデンサを輸送する場合、条件によって性能に影響を与える場合があります。
 - 1-1. 輸送中、テープ、バルクケースなどの包装形態のものも含め、極端な温度、湿度および機械的な力に対してコンデンサを保護してください。
 - ・ 機械的条件輸送は、箱が変形せず、また、内部包装物に直接力が伝わらない方法で行ってください。
 - 1-2. コンデンサに過度の振動、衝撃、圧力を加えないください。
 - (1) コンデンサの本体はセラミックスなので、過度の機械的衝撃や圧力が加わると、破損やクラックが発生する場合があります。
 - (2) コンデンサ表面に鋭利なもの(エアドライバー、はんだコテ、ピンセット、シャーシのエッジなど)が強く当たるとショートなどになる場合があります。
 - 1-3. 落下などによって、過度の衝撃が加わったコンデンサは使用しないでください。
落下したコンデンサは、すでに品質が損なわれている場合が多く、故障危険率が高くなる場合があります。

2. 実機での特性評価

1. ご使用に際しては、完成品の性能や規格値に問題がないことを実機にて評価してください。
2. 高誘電率系のセラミックコンデンサの静電容量には電圧依存性や温度依存性があるため、実機内での使用条件によっては静電容量が変化する場合があります。よってコンデンサの静電容量値に影響を受けるもれ電流やノイズ吸収性などの諸特性を必ず実機にて評価してください。
3. また、実機のインダクタンス分により所定のサージを超える電圧がコンデンサに印加されることもあるため、必要に応じ、実機にて耐サージ性の評価を実施してください。

⚠️ お願い

1. ご使用に際しては、貴社製品に実装された状態で必ず評価して下さい。
2. 当製品を当ご参考用図の記載内容を逸脱して使用しないで下さい。

1. 適用範囲

当仕様書は、金属端子タイプ積層セラミックコンデンサKRMシリーズに適用します。

1. 適用用途：

- ・民生機器：家電機器・AV機器・通信機器・情報機器・事務機器・家庭用ロボット機器といった民生機器、かつ、その機能が人命及び財産の保護に直接的にかかわらない機器に使用できる製品
- ・産業機器：基地局・製造機器・工業用ロボット機器・計測機器といった産業機器で、かつ、その機能が人命及び財産の保護に直接的にかかわらない機器に使用できる製品
- ・インプラント除く医療機器[GHTF A/B/C]：国際分類クラスGHTF Class AまたはClass Bの医療機器（その機能が人命及び財産の保護に直接的にかかわらない機器）、または国際分類クラスGHTF Class Cのインプラントを除く医療機器（その不具合が人体へのリスクが比較的高いとされる機器）に使用できる製品

2. 適用外用途：当仕様書の「用途の限定」に書かれている用途

2. 定格

2-1. 使用温度範囲

COG特性：-55 ~ 125 °C

2-2. 品番構成

例)

KRM	55	V	5C	3A	543	J	DL2	K
シリーズ	使用チップ 寸法 (L×W)	寸法 (T)	温度 特性	定格 電圧	静電 容量	静電容量 許容差	個別 仕様	包装 仕様

・使用チップ寸法 (L×W)

コード	使用チップ寸法 (mm)	
	L	W
55	5.7	5.0

・寸法 (T)

金属端子を取り付けた寸法については、「品番表」を参照ください。

コード	寸法 (mm)
L	2.8
R	3.6
T	4.8
V	6.2

・温度特性

温度特性値については、「性能」を参照ください。

コード	温度特性
5C	COG (EIA記号)

・定格電圧

コード	定格電圧
2J	DC630 V
3A	DC1000 V

・静電容量

静電容量は3桁の数字で表します。

第1、第2数字で静電容量の有効数値を表し、第3数字で10の乗数を表します。

(例) 543 の場合は

$$54 \times 10^3 = 54000 \text{ pFととなります。}$$

・静電容量許容差

「品番表」を参照ください。

・個別仕様

弊社管理番号となります。

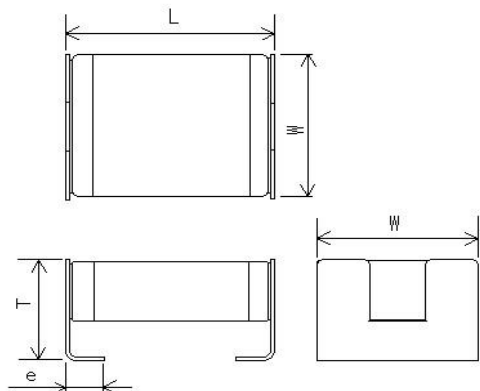
コードについては「品番表」を参照ください。

・包装仕様

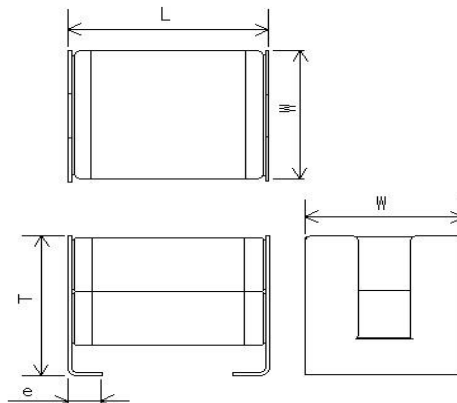
コード	包装仕様
K	Φ330 mmリール プラスチックテープ品
L	Φ180 mmリール プラスチックテープ品

3.品番表

< 1 chip type >



< 2 chip type >

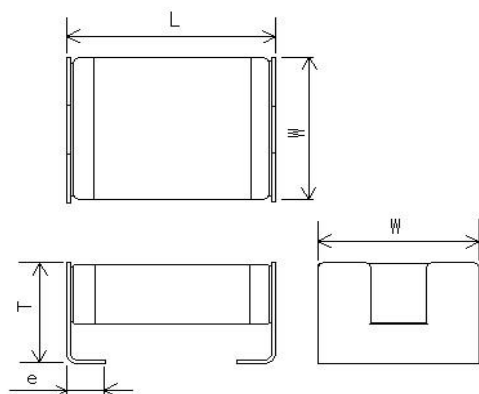


単位: mm

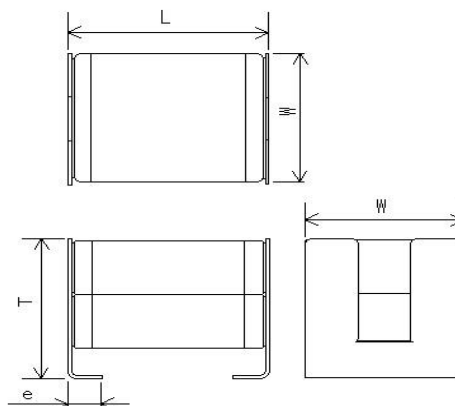
貴社品番	弊社品番	温度特性	DC定格電圧 (V)	静電容量	静電容量許容差 (%)	寸法 (mm)				Chip type	個装数量 (個)
						L	W	T	e		
	KRM55L5C2J153JDL1K	COG	630	15000 pF	±5	6.1 ±0.4	5.1 ±0.3	2.8 ±0.3	0.9 ±0.2	1	2000
	KRM55L5C2J183JDL1K	COG	630	18000 pF	±5	6.1 ±0.4	5.1 ±0.3	2.8 ±0.3	0.9 ±0.2	1	2000
	KRM55R5C2J223JDL1K	COG	630	22000 pF	±5	6.1 ±0.4	5.1 ±0.3	3.6 ±0.3	0.9 ±0.2	1	1000
	KRM55R5C2J273JDL1K	COG	630	27000 pF	±5	6.1 ±0.4	5.1 ±0.3	3.6 ±0.3	0.9 ±0.2	1	1000
	KRM55T5C2J303JDL1K	COG	630	30000 pF	±5	6.1 ±0.4	5.1 ±0.3	4.8 ±0.3	0.9 ±0.2	2	1000
	KRM55T5C2J363JDL1K	COG	630	36000 pF	±5	6.1 ±0.4	5.1 ±0.3	4.8 ±0.3	0.9 ±0.2	2	1000
	KRM55V5C2J443JDL2K	COG	630	44000 pF	±5	6.1 ±0.4	5.1 ±0.3	6.2 ±0.4	0.9 ±0.2	2	500
	KRM55V5C2J543JDL2K	COG	630	54000 pF	±5	6.1 ±0.4	5.1 ±0.3	6.2 ±0.4	0.9 ±0.2	2	500
	KRM55L5C3A153JDL1K	COG	1000	15000 pF	±5	6.1 ±0.4	5.1 ±0.3	2.8 ±0.3	0.9 ±0.2	1	2000
	KRM55L5C3A183JDL1K	COG	1000	18000 pF	±5	6.1 ±0.4	5.1 ±0.3	2.8 ±0.3	0.9 ±0.2	1	2000
	KRM55R5C3A223JDL1K	COG	1000	22000 pF	±5	6.1 ±0.4	5.1 ±0.3	3.6 ±0.3	0.9 ±0.2	1	1000
	KRM55R5C3A273JDL1K	COG	1000	27000 pF	±5	6.1 ±0.4	5.1 ±0.3	3.6 ±0.3	0.9 ±0.2	1	1000
	KRM55T5C3A303JDL1K	COG	1000	30000 pF	±5	6.1 ±0.4	5.1 ±0.3	4.8 ±0.3	0.9 ±0.2	2	1000
	KRM55T5C3A363JDL1K	COG	1000	36000 pF	±5	6.1 ±0.4	5.1 ±0.3	4.8 ±0.3	0.9 ±0.2	2	1000
	KRM55V5C3A443JDL2K	COG	1000	44000 pF	±5	6.1 ±0.4	5.1 ±0.3	6.2 ±0.4	0.9 ±0.2	2	500
	KRM55V5C3A543JDL2K	COG	1000	54000 pF	±5	6.1 ±0.4	5.1 ±0.3	6.2 ±0.4	0.9 ±0.2	2	500

Reference only

< 1 chip type >



< 2 chip type >



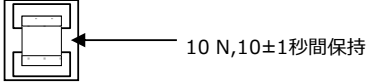
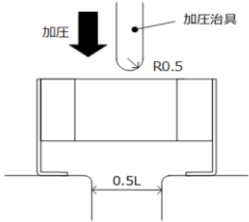
単位: mm

貴社品番	弊社品番	温度特性	DC定格電圧 (V)	静電容量	静電容量許容差 (%)	寸法 (mm)				Chip type	個装数量 (個)
						L	W	T	e		
	KRM55L5C2J153JDL1L	COG	630	15000 pF	±5	6.1 ±0.4	5.1 ±0.3	2.8 ±0.3	0.9 ±0.2	1	400
	KRM55L5C2J183JDL1L	COG	630	18000 pF	±5	6.1 ±0.4	5.1 ±0.3	2.8 ±0.3	0.9 ±0.2	1	400
	KRM55R5C2J223JDL1L	COG	630	22000 pF	±5	6.1 ±0.4	5.1 ±0.3	3.6 ±0.3	0.9 ±0.2	1	400
	KRM55R5C2J273JDL1L	COG	630	27000 pF	±5	6.1 ±0.4	5.1 ±0.3	3.6 ±0.3	0.9 ±0.2	1	400
	KRM55T5C2J303JDL1L	COG	630	30000 pF	±5	6.1 ±0.4	5.1 ±0.3	4.8 ±0.3	0.9 ±0.2	2	400
	KRM55T5C2J363JDL1L	COG	630	36000 pF	±5	6.1 ±0.4	5.1 ±0.3	4.8 ±0.3	0.9 ±0.2	2	400
	KRM55V5C2J443JDL2L	COG	630	44000 pF	±5	6.1 ±0.4	5.1 ±0.3	6.2 ±0.4	0.9 ±0.2	2	200
	KRM55V5C2J543JDL2L	COG	630	54000 pF	±5	6.1 ±0.4	5.1 ±0.3	6.2 ±0.4	0.9 ±0.2	2	200
	KRM55L5C3A153JDL1L	COG	1000	15000 pF	±5	6.1 ±0.4	5.1 ±0.3	2.8 ±0.3	0.9 ±0.2	1	400
	KRM55L5C3A183JDL1L	COG	1000	18000 pF	±5	6.1 ±0.4	5.1 ±0.3	2.8 ±0.3	0.9 ±0.2	1	400
	KRM55R5C3A223JDL1L	COG	1000	22000 pF	±5	6.1 ±0.4	5.1 ±0.3	3.6 ±0.3	0.9 ±0.2	1	400
	KRM55R5C3A273JDL1L	COG	1000	27000 pF	±5	6.1 ±0.4	5.1 ±0.3	3.6 ±0.3	0.9 ±0.2	1	400
	KRM55T5C3A303JDL1L	COG	1000	30000 pF	±5	6.1 ±0.4	5.1 ±0.3	4.8 ±0.3	0.9 ±0.2	2	400
	KRM55T5C3A363JDL1L	COG	1000	36000 pF	±5	6.1 ±0.4	5.1 ±0.3	4.8 ±0.3	0.9 ±0.2	2	400
	KRM55V5C3A443JDL2L	COG	1000	44000 pF	±5	6.1 ±0.4	5.1 ±0.3	6.2 ±0.4	0.9 ±0.2	2	200
	KRM55V5C3A543JDL2L	COG	1000	54000 pF	±5	6.1 ±0.4	5.1 ±0.3	6.2 ±0.4	0.9 ±0.2	2	200

Reference only

4. 性能・試験方法															
No.	項目	規格値	試験条件 (参考規格: JIS C 5101 規格群、IEC60384シリーズ)												
1	使用温度範囲	-55~125 °C													
2	外観	異常ありません。	目視によります。												
3	寸法	規定の寸法範囲にあります。	ノギス、マイクロメータによります。												
4	耐電圧	異常なく耐えます。	<p>コンデンサの端子間に下表の電圧を印加します。</p> <table border="1" style="margin-left: auto; margin-right: auto;"> <thead> <tr> <th>定格電圧</th> <th>試験電圧</th> </tr> </thead> <tbody> <tr> <td>DC630 V</td> <td>定格電圧×150 %</td> </tr> <tr> <td>DC1000 V</td> <td>定格電圧×120 %</td> </tr> </tbody> </table> <p>印加時間: 1~5秒間 充放電電流: 50 mA以下</p>	定格電圧	試験電圧	DC630 V	定格電圧×150 %	DC1000 V	定格電圧×120 %						
定格電圧	試験電圧														
DC630 V	定格電圧×150 %														
DC1000 V	定格電圧×120 %														
5	絶縁抵抗	10,000 MΩ, 100 MΩ・μFのいずれか小さい値以上	<p>測定電圧: DC500±50 V 印加時間: 60±5秒 測定温度: 常温</p>												
6	静電容量	規定の許容差内にあります。	測定周波数および測定電圧												
7	Q	1,000以上	<p>測定周波数: 1±0.2 kHz 測定電圧: AC1.0V±0.2 V(r.m.s.) 測定温度: 常温</p>												
8	静電容量温度特性	<p>0±30 ppm/°C (温度範囲: 25~125 °C) 0+30,-72 ppm/°C (温度範囲: -55~25 °C)</p>	<p>下表の各温度で容量値を測定します。 静電容量変化率は段階3の容量値を基準にして計算します。</p> <table border="1" style="margin-left: auto; margin-right: auto;"> <thead> <tr> <th>段階</th> <th>温度 (°C)</th> </tr> </thead> <tbody> <tr> <td>1</td> <td>25±2</td> </tr> <tr> <td>2</td> <td>最低使用温度±3</td> </tr> <tr> <td>3</td> <td>25±2</td> </tr> <tr> <td>4</td> <td>最高使用温度±2</td> </tr> <tr> <td>5</td> <td>25±2</td> </tr> </tbody> </table>	段階	温度 (°C)	1	25±2	2	最低使用温度±3	3	25±2	4	最高使用温度±2	5	25±2
段階	温度 (°C)														
1	25±2														
2	最低使用温度±3														
3	25±2														
4	最高使用温度±2														
5	25±2														
9	耐振性		<p>試料は、試験基板A(試験方法の補足を参照)にはんだ付けします。 振動の種類: 10 Hz~55 Hz~10 Hz (1分間) 全振幅: 1.5 mm 互いに垂直なる3方向に2時間ずつ(計6時間)行います。</p>												
	外観	著しい異常はありません。													
	静電容量	規定の許容差内にあります。													
	Q	500以上													
10	はんだ付け性	端子表面のはんだ付け部分にはんだが良好に付着しています。	<p>リフロー条件: ピーク260+0/-5 °C はんだ付けゾーン230 °C以上、20~40秒 後処理: *標準状態に24±2時間放置</p>												
<p>*標準状態: 標準状態とは、次の状態をいいます。温度: 15~35 °C、相対湿度: 45~75 %、気圧: 86~106 kPa</p>															

Reference only

No.	項目	規格値	試験条件 (参考規格: JIS C 5101 規格群、IEC60384シリーズ)															
11	はんだ耐熱性	外観	リフローソルダリングの場合 ・10項 はんだ付け性によります。															
		静電容量変化率		±2.5 %以内														
		Q		7項を満足します。														
		絶縁抵抗		5項を満足します。														
		耐電圧		4項を満足します。														
12	端子電極固着力	端子電極のはく離またはその兆候はありません。	試料を試験基板A(試験方法の補足を参照)にリフローはんだ付けした後、下図の様に加圧します。 															
13	耐基板曲げ性	著しい異常はありません。	試料を試験基板Bにリフローはんだ付けした後、所定のたわみ量を与えます。(試験方法の補足を参照) たわみ量: 5 mm 保持時間: 60秒間															
14	端子強度	端子の破損、緩みなどの異常はありません。	矢印の方向にR0.5の加圧治具を使用して中央に10 Nの静荷重で10秒間保持します。 															
15	温度急変	外観	試料は、試験基板A(試験方法の補足を参照)にはんだ付けします。 サイクル数: 100回 <table border="1" data-bbox="1002 1178 1433 1323"> <thead> <tr> <th>段階</th> <th>温度(℃)</th> <th>時間(分)</th> </tr> </thead> <tbody> <tr> <td>1</td> <td>最低使用温度±3</td> <td>30±3</td> </tr> <tr> <td>2</td> <td>常温</td> <td>2~3</td> </tr> <tr> <td>3</td> <td>最高使用温度±2</td> <td>30±3</td> </tr> <tr> <td>4</td> <td>常温</td> <td>2~3</td> </tr> </tbody> </table> 後処理: *標準状態に24±2時間放置	段階	温度(℃)	時間(分)	1	最低使用温度±3	30±3	2	常温	2~3	3	最高使用温度±2	30±3	4	常温	2~3
		段階		温度(℃)	時間(分)													
		1		最低使用温度±3	30±3													
		2		常温	2~3													
		3		最高使用温度±2	30±3													
4	常温	2~3																
静電容量変化率	±2.5 %以内																	
Q	500以上																	
絶縁抵抗	5項を満足します。																	
耐電圧	4項を満足します。																	
16	耐湿性	外観	試験温度: 40±2 ℃ 相対湿度: 90~95 % 試験時間: 500+24/-0時間 後処理: *標準状態に24±2時間放置															
		静電容量変化率		±2.0 %以内														
		Q		350以上														
		絶縁抵抗		1,000 MΩ・μF, 10 MΩ・μFいずれか小さい方以上														
		耐電圧		4項を満足します。														

Reference only

No.	項目	規格値	試験条件 (参考規格: JIS C 5101 規格群、IEC60384シリーズ)						
17	耐久性	外観	試験温度: 最高使用温度 ± 3 °C 試験時間: 1,000+48/-0時間 試験電圧: 下表の電圧を印加します。						
		静電容量変化率		± 3.0 %以内					
		Q		350以上					
		絶縁抵抗		1,000 M Ω , 10 M Ω ・ μ Fいずれか小さい方以上					
		耐電圧		4項を満足します					
			<table border="1"> <thead> <tr> <th>定格電圧</th> <th>試験電圧</th> </tr> </thead> <tbody> <tr> <td>DC630 V</td> <td>定格電圧$\times 120$ %</td> </tr> <tr> <td>DC1000 V</td> <td>定格電圧$\times 110$ %</td> </tr> </tbody> </table>	定格電圧	試験電圧	DC630 V	定格電圧 $\times 120$ %	DC1000 V	定格電圧 $\times 110$ %
定格電圧	試験電圧								
DC630 V	定格電圧 $\times 120$ %								
DC1000 V	定格電圧 $\times 110$ %								
			充放電電流: 50 mA以下 後処理: *標準状態に24 \pm 2時間放置						

*標準状態: 標準状態とは、次の状態をいいます。温度: 15~35 °C、相対湿度: 45~75 %、気圧: 86~106 kPa

試験方法の補足

試験基板

試験により、以下の2種類の基板を使用する。製品の基板への取付けは、以下の通りとする。

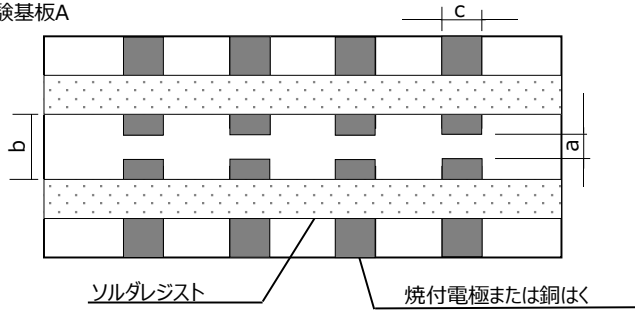
はんだ取付け方法 : リフローはんだ付け

メタルマスクの厚み : 200 μm

(はんだ盛量)

はんだ種類 : Sn-3.0Ag-0.5Cu

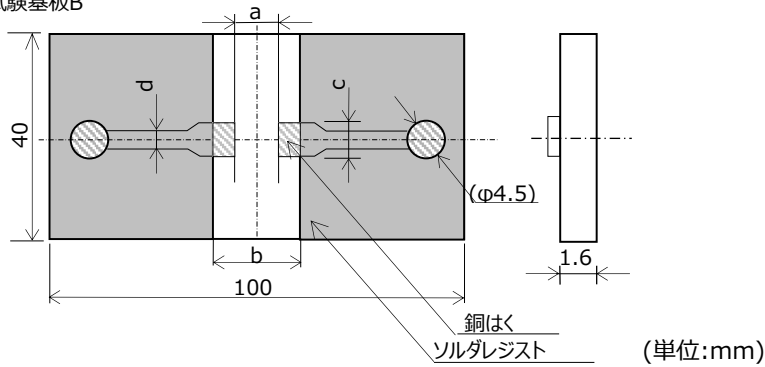
①試験基板A



パターン寸法(mm)		
a	b	c
4.0	8.0	5.6

- ・基板材質 : ガラス布基材エポキシ樹脂(JIS C 6484に規定の種類GE4または同等以上)
- ・基板厚さ : 1.6 mm
- ・銅はく厚さ : 0.035 mm

②試験基板B



パターン寸法(mm)			
a	b	c	d
4.5	8.0	5.6	1.0

- ・基板材質 : ガラス布基材エポキシ樹脂(JIS C 6484に規定の種類GE4または同等以上)
- ・銅はく厚さ : 0.035 mm

5. 包装仕様(テーピング仕様)

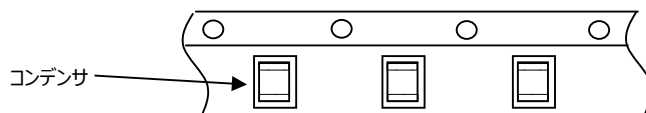
①テーピングの構成

(a) プラスチックテープ

プラスチックのエンボスキャリアテープにコンデンサを入れ、上側にトップカバーテープ(厚み：約60 μm)を貼ります。

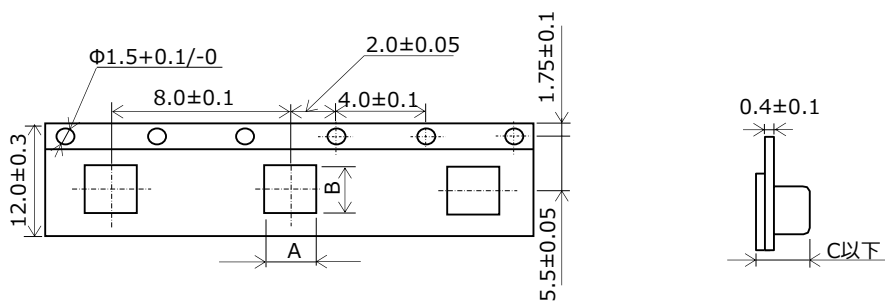
(b) テープの端をリールの上側から手前に引き出した時、テープの送り穴は右側にあります。

②コンデンサ詰めめの状態



③テープ寸法

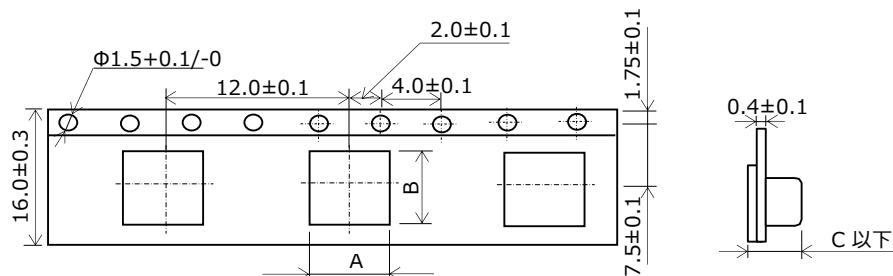
(a) 高さ寸法コード：L, Q, R, T



品番	A	B	C
K□□55L	5.5 (Typ.)	6.4 (Typ.)	4.1 (Typ.)
K□□55Q	5.5 (Typ.)	6.4 (Typ.)	5.8 (Typ.)
K□□55R			
K□□55T			

(単位：mm)

(b) 高さ寸法コード：V, W



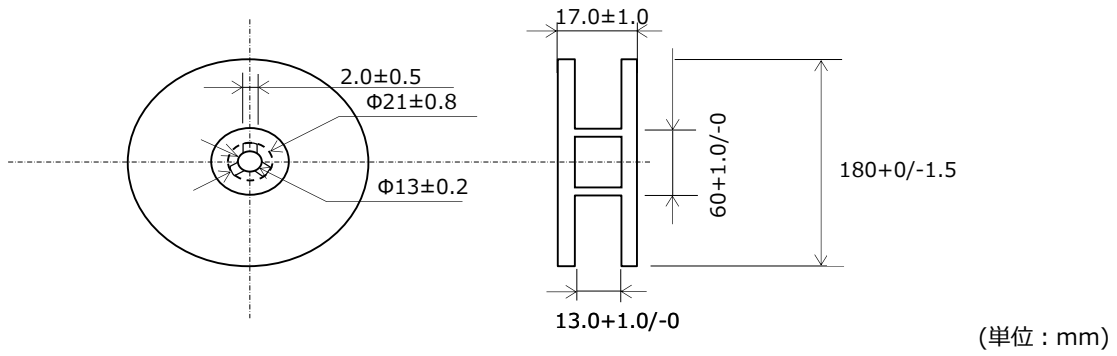
品番	A	B	C
K□□55V	5.7 (Typ.)	6.7 (Typ.)	7.4 (Typ.)
K□□55W			

(単位：mm)

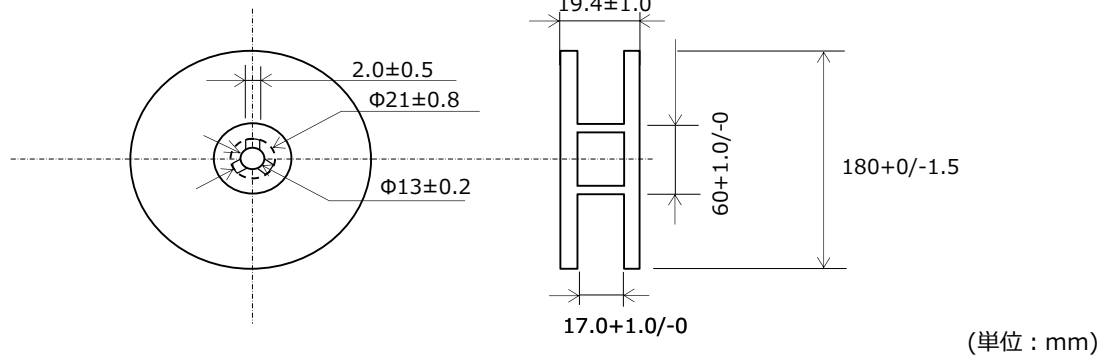
④リール寸法図

Φ180 mmリール

(a) 高さ寸法コード : L, Q, R, T

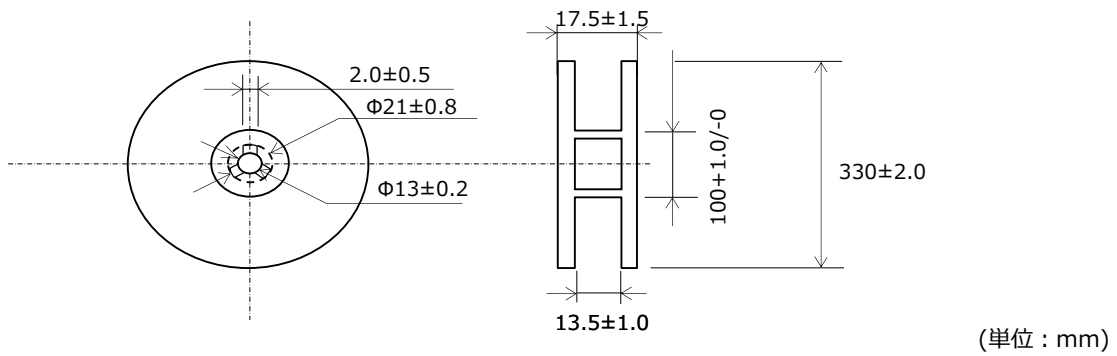


(b) 高さ寸法コード : V, W

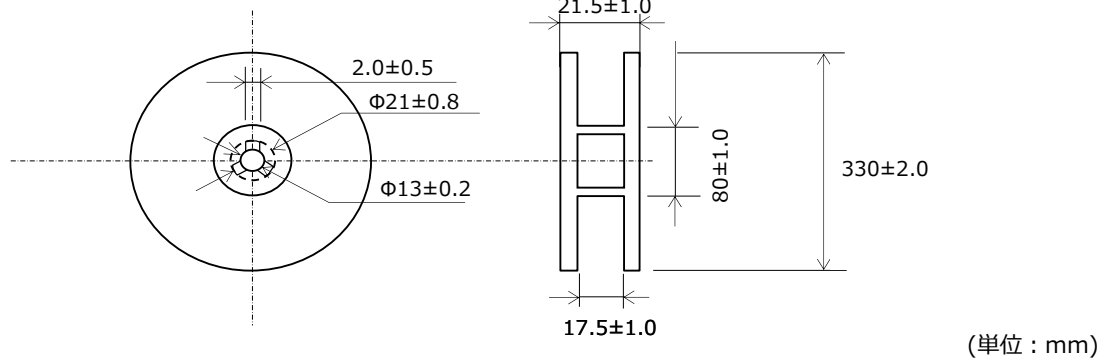


Φ330 mmリール

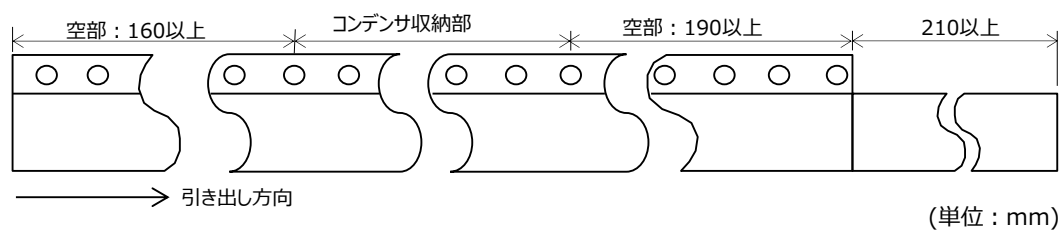
(a) 高さ寸法コード : L, Q, R, T



(b) 高さ寸法コード : V, W



⑤テープには、下図のようにリーダー部および空部を設けます。



⑥テープの先端5ピッチ以上は、トップテープ/カバーテープとキャリアテープの貼付けは行いません。

⑦コンデンサの欠落は、個装数の0.1 %または1個のいずれか大きい方以下です。但し、連続しての欠落はありません。

⑧トップテープ/ボトムテープ/カバーテープは送り穴にはかかりません。また、キャリアテープからはみ出しもありません。

⑨送り穴の位置ずれは、10ピッチ当たり ± 0.3 mm以内です。

⑩トップテープ/カバーテープの引きはがし力は下図矢印方向に0.1~0.6 Nとなります。

