

自動車パワートレイン／セーフティ機器用AgPd外部電極導電性接着剤専用チップ積層セラミックコンデンサ

■ 適用範囲

当仕様書はAgPd外部電極導電性接着剤専用チップ積層セラミックコンデンサに適用します。

1.適用用途：

- ・自動車用パワートレイン／セーフティ機器：走る・曲がる・止まるという動作や安全装置等にかかわる自動車用機器、または、その構造・装置・性能が安全確保もしくは環境保全上の技術基準を満たすよう法律上要求されている機器に使用できる製品
- ・自動車用インフォテインメント／コンフォート機器：カーナビ・カーオーディオといった特に人命に直接的にかかわらない自動車用機器で、かつ、その構造・装置・性能が安全確保もしくは環境保全上の技術基準を満たすよう特に法律上要求されていない機器に使用できる製品
- ・インプラント除く医療機器[GHTF A/B/C]：国際分類クラスGHTF Class AまたはClass Bの医療機器（その機能が人命及び財産の保護に直接的にかかわらない機器）、または国際分類クラスGHTF Class Cのインプラントを除く医療機器（その不具合が人体へのリスクが比較的高いと考えられる機器）に使用できる製品

2.適用外用途：当仕様書の「用途の限定」に書かれている用途

GCG188R91H223KA03_(1608M(0603), X8R(EIA), 22000pF, DC 50V)

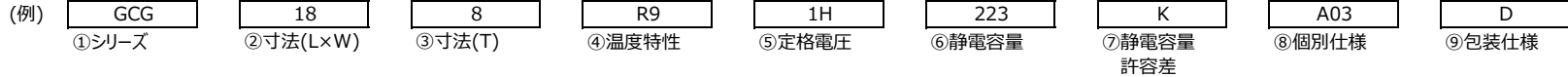
包装仕様

参考図

このデータは2023年12月20日現在のものです。
記載内容について、改良のため予告なく変更することや、供給を停止することがございます。ご注文に際しては、納入仕様書をご要求いただきご確認ください。また、当商品のご使用にあたっては、ご使用上の注意も必ずご覧ください。

＜ご参考＞ 当社WEBサイトをご活用ください。
セラミックコンデンサについて詳しくは製品情報ページを参照ください。 → [セラミックコンデンサ製品情報](#)
各種データは製品検索より直接入手いただくことが可能です。 → [製品検索\(SMD\)](#)

■ 弊社品番構成



■ 外形および寸法



図:寸法

サイズコード: 1608M(0603) (単位:mm)

② L	② W	③ T	e	g
1.6+/-0.2	0.8+/-0.1	0.8+/-0.1	0.2 to 0.5	0.5 min.

■ 定格

④温度特性 [R9](公規格記号:[X8R(EIA)])			⑤定格電圧	⑥静電容量	⑦静電容量許容差	使用温度範囲	実装方法
静電容量変化率 または 温度係数	適用温度範囲	基準温度					
-15 to 15 %	-55 to 150℃	25℃	DC 50V	22000pF	+/-10%	-55 to 150℃	導電性接着剤

⑧個別仕様: 弊社管理番号を表します。

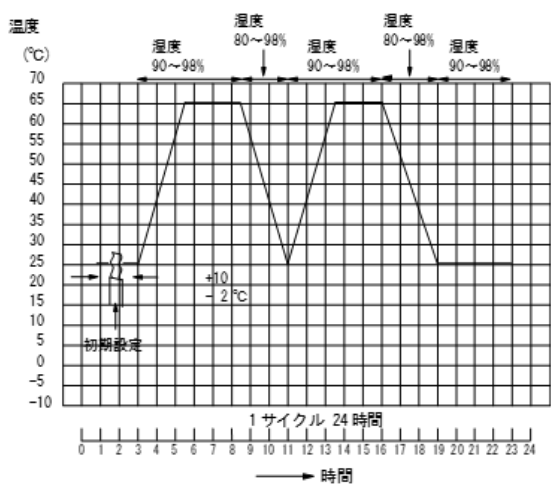
■ 包装形態

⑨包装仕様	包装仕様	標準梱包数量
D	φ180mm リール 紙 テープ W8P4	4000 個/リール
J	φ330mm リール 紙 テープ W8P4	10000 個/リール

■ 性能・試験方法

No	項目	規格値	試験条件 (準拠規格:AEC-Q200)															
1	ストレス前後の電気試験	-	-															
2	高温放置(耐熱性)	外観 著しい異常のないこと。 静電容量変化率 +/-12.5%以内 Qまたは誘電正接 DF≤0.075 絶縁抵抗 (常温) 3000MΩ以上	取り付け方法 試料を試験基板に導電性接着剤*で取り付け。 *導電性接着剤:HEREAUS"PC3000"、硬化条件140℃/30min 前処理 熱処理:150+0/-10℃,1h後、室温に24+/-2h放置し測定 試験温度 150+/-3℃ 試験時間 1000+/-12h 後処理 放置のみ:室温に24+/-2h放置し測定															
3	温度サイクル	外観 著しい異常のないこと。 静電容量変化率 +/-10%以内 Qまたは誘電正接 DF≤0.075 絶縁抵抗 (常温) 10000MΩ以上	取り付け方法 試料を試験基板に導電性接着剤*で取り付け。 *導電性接着剤:HEREAUS"PC3000"、硬化条件140℃/30min 前処理 熱処理:150+0/-10℃,1h後、室温に24+/-2h放置し測定 サイクル数 1000サイクル 温度サイクル <table border="1" data-bbox="1294 566 1720 715"> <thead> <tr> <th>段階</th> <th>温度(℃)</th> <th>時間(min)</th> </tr> </thead> <tbody> <tr> <td>1</td> <td>最低使用温度+0/-3</td> <td>30+/-3</td> </tr> <tr> <td>2</td> <td>常温</td> <td>1</td> </tr> <tr> <td>3</td> <td>最高使用温度+3/-0</td> <td>30+/-3</td> </tr> <tr> <td>4</td> <td>常温</td> <td>1</td> </tr> </tbody> </table> 後処理 放置のみ:室温に24+/-2h放置し測定	段階	温度(℃)	時間(min)	1	最低使用温度+0/-3	30+/-3	2	常温	1	3	最高使用温度+3/-0	30+/-3	4	常温	1
段階	温度(℃)	時間(min)																
1	最低使用温度+0/-3	30+/-3																
2	常温	1																
3	最高使用温度+3/-0	30+/-3																
4	常温	1																
4	破壊解析	外観 著しい異常のないこと。	EIA-469による。															

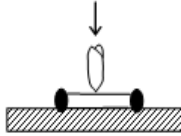
■ 性能・試験方法

No	項目	規格値	試験条件 (準拠規格:AEC-Q200)
5	耐湿性(温湿度サイクル)	外観 著しい異常のないこと。 静電容量変化率 +/-12.5%以内 Qまたは誘電正接 DF≤0.075 絶縁抵抗 (常温) 3000MΩ以上	取り付け方法 試料を試験基板に導電性接着剤*で取り付ける。 *導電性接着剤:HEREAUS"PC3000", 硬化条件140℃/30min 前処理 熱処理:150+0/-10℃,1h後、室温に24+/-2h放置し測定 試験温度 +25℃ to +65℃ 試験湿度 80%RH to 98%RH 試験時間 1サイクル24hで行うサイクルを10サイクル 温湿度サイクル  後処理 放置のみ:室温に24+/-2h放置し測定
6	耐湿負荷	外観 著しい異常のないこと。 静電容量変化率 +/-12.5%以内 Qまたは誘電正接 DF≤0.075 絶縁抵抗 (常温) 1000MΩ以上	取り付け方法 試料を試験基板に導電性接着剤*で取り付ける。 *導電性接着剤:HEREAUS"PC3000", 硬化条件140℃/30min 前処理 熱処理:150+0/-10℃,1h後、室温に24+/-2h放置し測定 試験温度 85+/-3℃ 試験湿度 80%RH to 85%RH 試験時間 1000+/-12h 試験電圧 定格電圧、1.3+0.2/-0Vdc (保護抵抗:6.8kΩ) 充放電電流 50mA以下 後処理 放置のみ:室温に24+/-2h放置し測定
7	高温負荷	外観 著しい異常のないこと。 静電容量変化率 +/-12.5%以内 Qまたは誘電正接 DF≤0.075 絶縁抵抗 (常温) 1000MΩ以上	取り付け方法 試料を試験基板に導電性接着剤*で取り付ける。 *導電性接着剤:HEREAUS"PC3000", 硬化条件140℃/30min 前処理 電圧処理:試験温度,試験電圧,1h後、室温に24+/-2h放置し測定 試験温度 最高使用温度+/-3℃ 試験時間 1000+/-12h 試験電圧 定格電圧×200% 充放電電流 50mA以下 後処理 放置のみ:室温に24+/-2h放置し測定

■ 性能・試験方法

No	項目	規格値	試験条件 (準拠規格:AEC-Q200)	
8	外観	著しい異常のないこと。	目視	
9	寸法	寸法表による。	寸法測定器を使用する。	
10	耐溶剤性	外観 静電容量 Qまたは誘電正接 絶縁抵抗 (常温)	著しい異常のないこと。 初期規格値を満足すること。 初期規格値を満足すること。 10000MΩ以上	MIL-STD-202 Method 215による。
11	衝撃試験	外観 静電容量 Qまたは誘電正接 絶縁抵抗 (常温)	著しい異常のないこと。 初期規格値を満足すること。 初期規格値を満足すること。 10000MΩ以上	取り付け方法 試料を試験基板に導電性接着剤*で取り付ける。 *導電性接着剤:HEREAUS"PC3000"、硬化条件140℃/30min 波形 半波正弦波 最大加速度 1500g 持続時間 0.5ms 速度変化 4.7m/s 衝撃方向及び回数 互いに直行する3軸に沿って、各方向に3回(計18回)
12	耐振性	外観 静電容量 Qまたは誘電正接 絶縁抵抗 (常温)	著しい異常のないこと。 初期規格値を満足すること。 初期規格値を満足すること。 10000MΩ以上	取り付け方法 試料を試験基板に導電性接着剤*で取り付ける。 *導電性接着剤:HEREAUS"PC3000"、硬化条件140℃/30min 振動の種類 A 10Hz to 2000Hz to 10Hz 振動時間 20min 全振幅 1.5mm 振動方向及び時間 互いに垂直なる3方向に12回ずつ(計36回)
13	ESD	外観 静電容量 Qまたは誘電正接 絶縁抵抗 (常温)	著しい異常のないこと。 初期規格値を満足すること。 初期規格値を満足すること。 10000MΩ以上	AEC-Q200-002による。 後処理 熱処理: 150+0/-10℃, 1h後、室温に24+/-2h放置し測定
14	静電容量	定格表による。	測定温度 25℃ 測定周波数 1.0+/-0.1kHz 測定電圧 1.0+/-0.2Vrms	
15	Qまたは誘電正接(D.F.)	DF≤0.075	測定温度 25℃ 測定周波数 1.0+/-0.1kHz 測定電圧 1.0+/-0.2Vrms	
16	絶縁抵抗(常温)	10000MΩ以上	測定温度 25℃ 測定電圧 定格電圧 充電時間 2min 充放電電流 50mA以下	
17	絶縁抵抗(高温)	1Ω・F以上	測定温度 150℃ 測定電圧 定格電圧 充電時間 2min 充放電電流 50mA以下	

■ 性能・試験方法

No	項目	規格値	試験条件 (準拠規格:AEC-Q200)												
18	耐電圧	異常なく耐えること。	試験電圧 印加時間 充放電電流 定格電圧×250% 1s to 5s 50mA以下												
19	端子電極固着力	外観 静電容量 Qまたは誘電正接 絶縁抵抗 (常温)	著しい異常のないこと。 初期規格値を満足すること。 初期規格値を満足すること。 10000MΩ以上												
20	抗折試験	破壊値:20N以上	取り付け方法 加圧力 保持時間 試験料を試験基板に導電性接着剤*で取り付ける。 *導電性接着剤:HEREAUS"PC3000"、硬化条件140℃/30min 2.7N 60s 加圧速度 配置図 0.5mm/s <チップL寸法:2.5mm以下> 												
21	静電容量温度特性	電圧印加なし 定格表による。	各段階での測定は、規定温度に達した後5分値とする。 基準となる静電容量値は*印の段階での値。 測定電圧 前処理 段階温度 1.0Vrms以下(個別データシートによる) 熱処理:150+0/-10℃,1h後、室温に24+/-2h放置し測定 <電圧印加なし> <table border="1" data-bbox="1294 861 1594 1024"> <thead> <tr> <th>段階</th> <th>温度(℃)</th> </tr> </thead> <tbody> <tr> <td>1</td> <td>基準温度 +/-2</td> </tr> <tr> <td>2</td> <td>最低使用温度 +/-3</td> </tr> <tr> <td>3 *</td> <td>基準温度 +/-2</td> </tr> <tr> <td>4</td> <td>最高使用温度 +/-3</td> </tr> <tr> <td>5</td> <td>基準温度 +/-2</td> </tr> </tbody> </table>	段階	温度(℃)	1	基準温度 +/-2	2	最低使用温度 +/-3	3 *	基準温度 +/-2	4	最高使用温度 +/-3	5	基準温度 +/-2
段階	温度(℃)														
1	基準温度 +/-2														
2	最低使用温度 +/-3														
3 *	基準温度 +/-2														
4	最高使用温度 +/-3														
5	基準温度 +/-2														

取り付け方法

- ・試験用基板
- ・ランド寸法

アルミナ基板

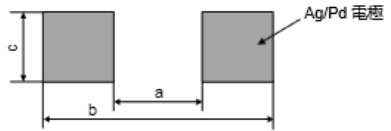


図1

形式	寸法(mm)		
	a	b	c
GCG18	1.0	3.0	1.2

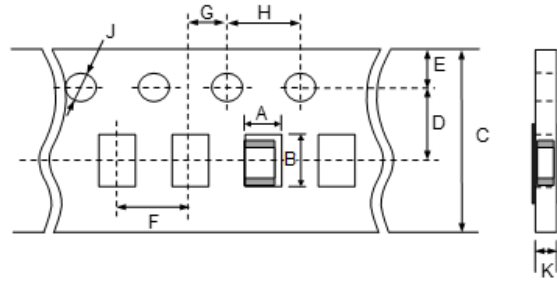
■包装方法 (テーピング包装)

1. 包装個数 (個/リール)

形式		φ180mm リール(W8P4)	φ330mm リール(W8P4)
		紙 テープ	紙 テープ
		包装記号 : D	包装記号 : J
GCG18	8	4000	10000

2. テーピング寸法図 (単位:mm)

(1)GCG18(W8P4 包装記号 : D/J)



形式		寸法(チップ)			A	B	C	D	E	F	G	H	J	K
		L	W	T										
GCG18	8	1.6+/-0.2	0.8+/-0.1	0.8+/-0.1	1.05+/-0.10	1.85+/-0.10	8.0+/-0.3	3.5+/-0.05	1.75+/-0.1	4.0+/-0.1	2.0+/-0.1	4.0+/-0.1	φ1.5+0.1/-0	1.1 max.

■包装方法 (テーピング包装)

3. リール寸法図 (単位 : mm)



リール	A	B	C	D	E	W	W1
φ180mm Reel	φ180+0/-3.0	φ50 min.	φ13+/-0.2	φ21+/-0.8	2.0+/-0.5	14.4 max.	8.4+1.5
φ330mm Reel	φ330+/-2.0	φ50 min.	φ13+/-0.2	φ21+/-0.8	2.0+/-0.5	14.4 max.	8.4+1.5

■包装方法（テーピング包装）

4. テープには、下図のように、リーダー部及び空部を設けています。
またテーピングは、右巻きとします。（テープの端を手前に取り出したとき、送り穴が右側となります。）



5. 送り穴ピッチの累積許容差： $\pm 0.3\text{mm}/10\text{ピッチ}$
6. テープの中のチップは、トップテープをテープに張り付けることにより封入されています。
チップの封入された状態は2.テーピング寸法図を参照ください。
7. リーダーテープの先端の5ピッチ以上は、トップテープとキャリアテープの張り付けは行いません。
8. キャリアテープ及びトップテープにはつなぎ目がありません。
9. キャビティ内部にはバリがありません。
10. トップテープ引張り強度 破断強度 5N以上
ボトムテープ引張り強度 破断強度 5N以上(紙テープ：ボトムテープ有り品のみ)
11. リールは、樹脂製を使用し外観及び寸法は3.リール寸法図のとおりとします。尚、材料及び寸法については、改良のため、変更されることがあります。
12. トップテープの剥離強度は、0.1N to 0.6Nです。このときの剥離方法は下図のとおりです。

剥離速度：300mm/min



13. リールの外側には、ラベルを貼り付け、貴社品番、弊社品番、弊社名、出荷検査番号及び数量を表示します。



注意

■用途の限定

当仕様書に記載の製品は、当仕様書内で個別に記載の適用用途向けに設計・製造されたものであり、高度な性能・機能・品質・管理・安全性が要求される本注意書き末尾①から⑩までの用途への適合性・性能発揮・品質等を保証するものではありませんので、当仕様書記載の適用用途に従ってご使用ください。

万が一、当仕様書記載の適用用途以外の用途でご使用された場合、又は以下の①から⑩までの用途でご使用された場合(別途当仕様書内に用途記載があるものは除く*)には、弊社は当該使用によって生じた不測の事故その他の損害に関する一切の責任を負いかねますのでご注意ください。

①航空機器 ②宇宙機器 ③海底機器 ④発電所制御機器 ⑤医療機器 ⑥輸送機器 ⑦交通用信号機器 ⑧防災／防犯機器 ⑨産業用情報処理機器 ⑩燃焼/爆発制御機 ⑪その他上記機器と同等の機器

当仕様書に記載の適用用途以外の用途に対応した製品については、お客様とお取引のある弊社営業窓口・代理店・商社、またはお問い合わせフォーム(<https://www.murata.com/contactform>)までお問い合わせください。

*製品によっては、①から⑩までの用途向けに設計・製造される場合があり、それらは弊社カタログ、仕様書、データシート等に個別で用途を記載しております。

■保管・使用環境

1. チップ積層セラミックコンデンサ（以下コンデンサと呼ぶ）を高温多湿、硫黄、塩化ガスなどで汚染された雰囲気で保管すると、汚染物が外部電極に付着し、導電性接着剤との接合性が低下する恐れがあります。

コンデンサは、腐食性ガス（硫化水素、二酸化イオウ、塩素、アンモニアなど）の雰囲気避け、室内温度5～40℃、相対湿度20～70%の環境下で保管し、納入後6か月以内で使用してください。

また、使用直前まで包装における最小包装(ポリ袋)は開梱しないでください。

開梱後は速やかに再シールするか、デジケータ中に保管してください。

2. 直射日光による端子電極の光化学変化や急激な温度変化による結露から、導電性接着剤との接合性劣化や性能劣化にいたる場合があります。

コンデンサは、直射日光や結露する場所に保管しないでください。

3. 当製品は導電性接着剤実装専用品です。

導電性接着剤以外の実装方法はご使用いただけません。

はんだ付けで実装された場合には、はんだが十分に電極に濡れない、十分な固着強度が得られず、チップが脱落するなどの品質上の問題が発生する恐れがあります。

■ 定格上の注意

1. 温度変化によるコンデンサの特性

1. コンデンサは温度変化によって、電気的特性が変化します。

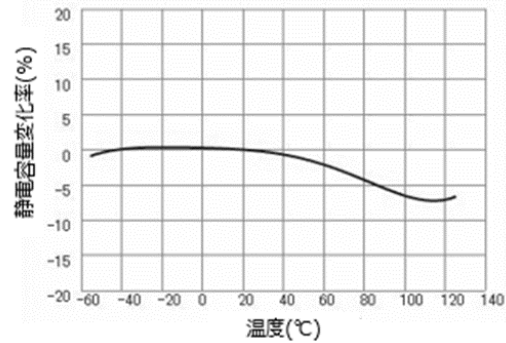
1-1. コンデンサには、温度依存性を持った誘電体磁器を使用しているため、使用温度範囲が広い場合は、静電容量が大幅に変化する場合があります。静電容量を確保するためには、次のことを確認してください。

- (1) 実動作使用温度範囲を狭めて、温度による静電容量変化率をおさえてください。
- (2) 温度特性は、周囲温度が定格温度以下であっても、温度が変化すると、静電容量も変化する場合があります。

高誘電率系コンデンサを時定数回路など静電容量許容範囲の狭い回路に使用される場合には、温度特性を十分に考慮いただき、実使用条件、および実機にて、諸特性を十分にご確認ください。

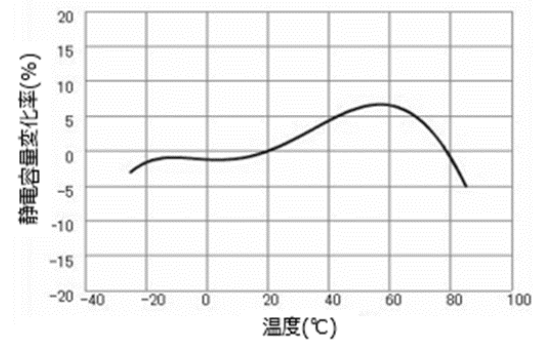
[静電容量 - 温度特性 R(R1)特性の例]

試料 : 0.1 μ F 定格電圧DC50V



[静電容量 - 温度特性 B(B3)特性の例]

試料 : 22 μ F 定格電圧DC4V



2. 静電容量測定

1. コンデンサは、その静電容量を得るために測定条件が規定されています。

1-1. 静電容量の大きなコンデンサの場合、測定器によって、コンデンサに設定した測定電圧が印加されず、測定結果の値が低く表示されることがあります。コンデンサに所定の測定電圧が印加されているか確認してください。

1-2. 高誘電率系コンデンサは、交流電圧によって静電容量が変化します。コンデンサの静電容量測定は、規定の測定条件にて実施してください。

3. 印加電圧

1. コンデンサには、定格電圧を設定しています。

1-1. コンデンサの端子間に印加される電圧は、定格電圧以下としてください。

- (1) 直流電圧に交流成分が重畳されている場合は、尖頭電圧の和（Zero-to-peak 電圧）を定格電圧以下にしてください。交流電圧またはパルス電圧の場合は、尖頭電圧の和（Peak-to-peak 電圧）を定格電圧以下にしてください。
- (2) 機器の通常の使用状態における印加電圧の他に、異常電圧（サージ電圧、静電気、スイッチON-OFF時のパルスなど）の印加の可能性についても確認し、定格電圧以下にしてください。

直流電圧で定格電圧が規定されているコンデンサに印加される電圧の例



(E : 最大可能印加電圧 = DC 定格電圧)

1-2. 過電圧が印加された場合

コンデンサに過電圧が印加されると、誘電体の絶縁破壊による電氣的ショートが発生する場合があります。なお、不具合にいたるまでの時間は、印加電圧および周囲温度によって異なります。

4. 印加電圧の種類および自己発熱温度

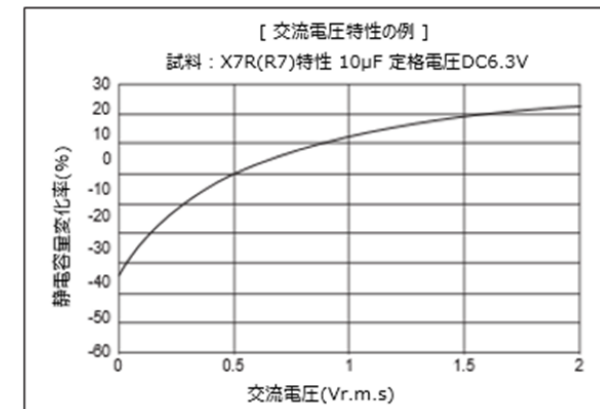
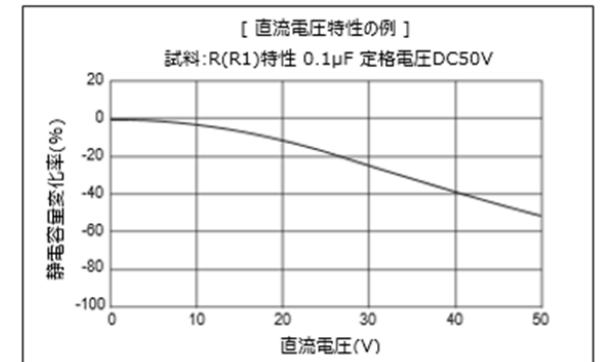
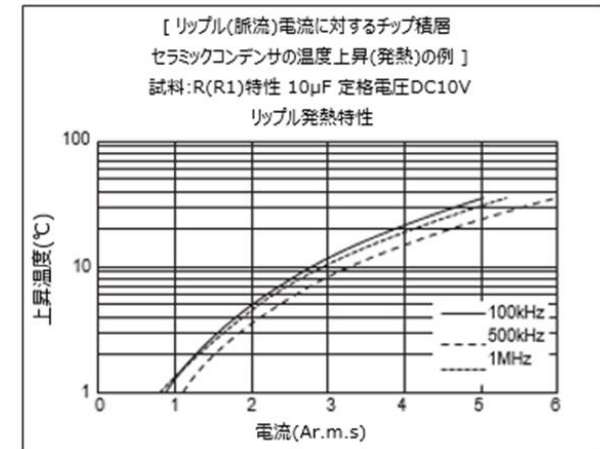
1. 交流電圧またはパルス電圧が連続印加され、コンデンサに大きな電流が流れるような使用条件かを確認してください。
 直流定格電圧品を交流電圧回路またはパルス電圧回路で使用する場合、交流電流またはパルス電流が流れるため、自己発熱を確認してください。
 コンデンサの表面温度は、自己発熱による温度上昇分も含み使用温度上限以内になるように確認してください。
 コンデンサを高周波電圧またはパルス電圧で使用すると、誘電体損失により発熱することがあります。

< 定格電圧DC100V以下に適用 >

雰囲気温度25℃の状態で測定した時、コンデンサ本体の自己発熱が20℃以内となるような負荷内でご使用ください。

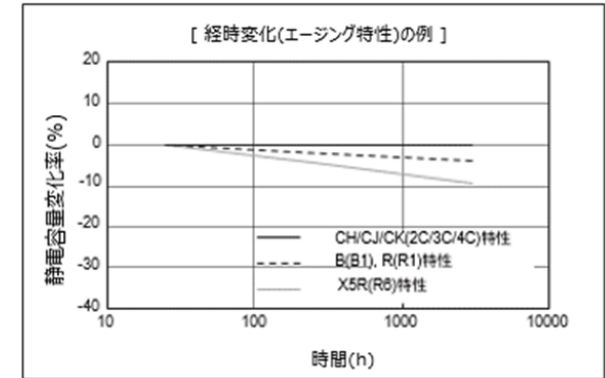
5. 直流電圧特性および交流電圧特性

1. 高誘電率系コンデンサは、直流電圧印加によって静電容量が変化します。
 使用前には、この直流電圧特性を考慮して、コンデンサを選定してください。
 - 1-1. コンデンサには、電圧依存性を持った誘電体磁器を使用しているため、直流印加電圧が高い場合は、静電容量が大幅に変化する場合があります。
 そのため、静電容量を確保するためには、次のことを確認してください。
 - (1) 印加電圧による静電容量変化が許容範囲にあるか、または制限されない用途であるか確認してください。
 - (2) 直流電圧特性は、印加電圧が定格電圧以下であっても、電圧が高くなるにつれ、静電容量の変化率も大きく（減少）なります。
 高誘電率系コンデンサを、時定数回路など許容範囲の狭い静電容量を必要とする回路に使用される場合には、電圧特性を十分に考慮いただき、実使用条件、および実機にて、諸特性を十分にご確認ください。
2. 高誘電率系コンデンサは、印加される交流電圧によって静電容量が変化します。
 使用する前には、この交流電圧特性を考慮して、コンデンサを選定してください。



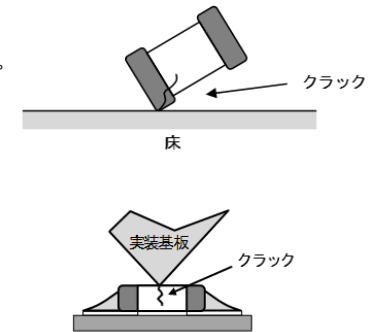
6. 静電容量の経時変化

- 高誘電率コンデンサには、静電容量の経時変化（エージング特性）があります。
時定数回路などに使用する場合は、経時変化（エージング特性）を十分に考慮いただき、実使用条件、および実機にて、諸特性を十分にご確認ください。



7. 振動または衝撃

- 振動または衝撃の種類もしくはそのレベルまたは共振の発生有無の確認が必要になります。共振が発生しない取り付けまたはコンデンサの端子に衝撃が加わらないような取り付けが必要になります。
- コンデンサに過度の機械的衝撃または振動が加わった場合、コンデンサに破損またはクラックが発生する場合があります。落下したコンデンサは、すでに品質が損なわれている場合が多く、故障危険率が高くなる場合がありますので、落下したコンデンサは使用しないでください。
- 実装後の基板の積み重ね保管または取り扱い時に、基板の角がコンデンサにあたり、その衝撃で破損やクラックが発生し、耐電圧不良や絶縁抵抗の低下などにいたる場合もあります。



■実装上の注意

1. 導電性接着剤の選定、実装プロセスと固着強度

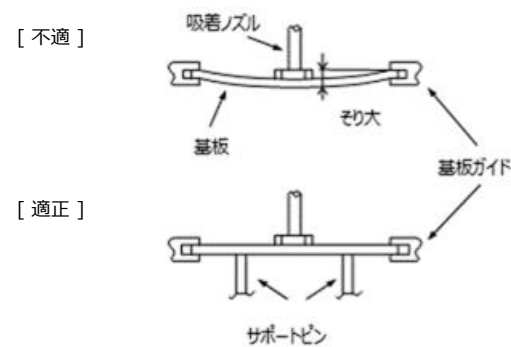
- ご使用になる導電性接着剤によって、得られる固着強度が大きく変わる場合があります。
ご使用される導電性接着剤において、想定される実装プロセスにおいて所望の性能が得られるか必ずご確認ください。

2. 実装機の調整

- コンデンサを基板に実装する場合は、コンデンサ本体に次のような過度の衝撃荷重が加わらないことを確認する必要があります。あらかじめ実使用条件、および実機にて実装性の確認をしてください。

- 1-1. 吸着ノズルの下死点が低すぎる場合は、実装時、コンデンサに過大な力が加わり、割れの原因となるので、次のことを守ってください。

- (1) 吸着ノズルの下死点は、基板のそりを矯正して、基板上面に設定し調整してください。



2. 吸着ノズルと吸着機構に、ごみ、ほこりなどが入ると、ノズルが滑らかに動かず実装時にコンデンサへ過大な力が加わり、チップ割れの原因となります。
また、位置決め爪が摩耗してくると、位置決め時にコンデンサへ加わる力が一定でなくなり、かけの原因となります。吸着ノズル、位置決め爪の保守、点検および交換は定期的に行ってください。

3. 防湿処理

1. マイグレーションの発生を防止するため、樹脂コーティングや乾燥不活性ガスの封入など防湿処理を行ってください。

4. コーティング

1. コーティング樹脂やモールド樹脂の熱膨張収縮係数は、必ずしもコンデンサの熱膨張収縮係数とは一致しないため、コーティングまたはモールドの硬化処理過程および硬化後の温度変化（熱膨張収縮）によってコンデンサに異常な力が加わり、特性または性能が変化したりコンデンサを破損（割れ、外装樹脂のはく離など）させ、絶縁抵抗低下や耐電圧不良にいたる場合があります。
また、コンデンサをモールドする樹脂量が多い場合は、樹脂硬化時の収縮応力によりコンデンサにクラックが発生する可能性があるため、樹脂硬化時の収縮応力の小さいものを使用してください。
2. コーティング材料やモールド材料には、耐湿性を悪化させるものもあるので、十分確認の上、使用してください。
また、湿度の高いところで吸湿性のよい樹脂を使用すると吸湿によるコンデンサの絶縁抵抗劣化になるので、吸湿性の小さいものを使用してください。
3. コーティング材にハロゲン系物質や有機酸が含まれている場合があり、種類によってはチップが腐食することがあります。酸性の強いものは使用しないでください。

■その他

1. 機器稼動中

- 1-1. 機器稼動中は、コンデンサに直接触れないでください。
- 1-2. コンデンサの端子間を導電体でショートさせないでください。また、酸、アルカリ水溶液などの導電性溶液を、コンデンサにかけないでください。
- 1-3. コンデンサを取り付けたセットの設置環境および移動環境を確認し、次の環境下では、機器は使用しないでください。
 - (1) コンデンサに、水分または油がかかる環境。
 - (2) コンデンサに、直接日光が当たる環境。
 - (3) コンデンサに、オゾン、紫外線および放射線が照射される環境。
 - (4) 腐食性ガス（硫化水素、二酸化イオウ、塩素、アンモニアなど）に晒される環境。
 - (5) 振動または衝撃条件がコンデンサのカタログまたは納入仕様書に規定の値を超える環境。
 - (6) 結露するような環境の変化。
- 1-4. 結露する環境下でご使用になる場合は、防湿対策を施してご使用ください。

2. その他

- 2-1. 万一の場合
 - (1) コンデンサが異常に発熱したり、発煙、発火および異臭が発生した場合、すぐに機器の主電源を切って使用を中止してください。
コンデンサが異常に発熱したり、発煙、発火および異臭が発生した場合、電源から電力を供給し続けると、さらに、拡大する場合があります。
 - (2) 異常発生直後に、コンデンサの近くに顔や手を近づけないでください。コンデンサが高温になった場合、やけどの原因になります。
- 2-2. 廃棄
コンデンサを廃棄する場合は、産業廃棄物処理業者に廃棄品を渡し、焼却埋立処理を行ってください。
- 2-3. 回路設計
 - (1) フェールセーフ機能の付加
落下や基板たわみによりクラックが入ったコンデンサは絶縁抵抗低下を起こし、ショートにいたる可能性があります。
万一、コンデンサがショートした場合に感電、発煙、発火の恐れがある回路でお使いの場合には、二次災害防止のためにヒューズなどのフェールセーフ機能を必ず設置してください。
 - (2) 当シリーズは、安全規格認定品ではありません。安全規格用途には使用しないでください。
- 2-4. 備考
記載内容を逸脱して当製品を使用しますと最悪の場合ショートにいたり発煙・破片の飛散等を起こすことがあります。上述の諸注意事項は代表的なもので、特殊な実装条件については当社にお問い合わせください。
使用条件は、組み立て後のコンデンサの信頼性を左右しますので最適条件を設定してください。当資料に記載されている特性グラフや関連データは、参考値であり保証値ではありません。

使用上の注意

■ 定格上の注意

1. 使用環境温度

1. コンデンサには、使用温度範囲が設定されています。

1-1. 使用温度は、機器内の温度分布および季節的な温度変動要因も考慮し、それに応じた使用温度範囲の製品を選定する必要があります。

1-2. コンデンサは自己発熱する場合があります。コンデンサの表面温度は、自己発熱分を含み、最高使用温度以下にする必要があります。

2. 周囲環境での腐食性ガスおよび溶剤

1. コンデンサには、周囲環境に対して制限があります。

1-1. 水または塩水がかかると回路的にショートします。また、端子が腐食したり水分が内部素子へ侵入することによって寿命が短くなったり、コンデンサの故障となる場合があります。

1-2. コンデンサの端子部が結露すると、上記と同様の現象が発生する場合があります。

1-3. 腐食性ガス（硫化水素、二酸化イオウ、塩素、アンモニアなど）や溶剤の揮発ガスに長期に晒されると、端子電極の酸化や腐食などによって特性劣化または絶縁劣化から破壊にいたる場合があります。

3. 圧電現象

1. 高誘電率系コンデンサを交流回路またはパルス回路で使用する場合、圧電現象（または電歪現象ともいう）により、ノイズや音が発生する場合があります。また、コンデンサに振動や衝撃を加えるとノイズが発生する場合があります。

■その他

1. 輸送

1. コンデンサを輸送する場合、条件によって性能に影響を与える場合があります。

1-1. 輸送中、テープ、バルクケースなどの包装形態のものも含め、極端な温度、湿度および機械的な力に対してコンデンサを保護してください。

・機械的条件

輸送は、箱が変形せず、また、内部包装物に直接力が伝わらない方法で行ってください。

1-2. コンデンサに過度の振動、衝撃、圧力を加えないでください。

- (1) コンデンサの本体はセラミックスなので、過度の機械的衝撃や圧力が加わると、破損やクラックが発生する場合があります。
- (2) コンデンサ表面に鋭利なもの（エアドライバー、ピンセット、シャーシのエッジなど）が強く当たるとショートなどにいたる場合があります。

1-3. 落下などによって、過度の衝撃が加わったコンデンサは使用しないでください。

落下したコンデンサは、すでに品質が損なわれている場合が多く、故障危険率が高くなる場合があります。

2. 実機での特性評価

1. ご使用に際しては、完成品の性能や規格値に問題がないことを実機にて評価してください。

2. 高誘電率系のセラミックコンデンサの静電容量には電圧依存性や温度依存性があるため、実機内での使用条件によっては静電容量が変化する場合があります。よってコンデンサの静電容量値に影響を受けるもれ電流やノイズ吸収性などの諸特性を必ず実機にて評価してください。

3. また、実機のインダクタンス分により所定のサージを超える電圧がコンデンサに印加されることもあるため、必要に応じ、実機にて耐サージ性の評価を実施してください。

 お願い

1. ご使用に際しては、貴社製品に実装された状態で必ず評価してください。
2. 当製品を納入仕様書の記載内容を逸脱して使用しないでください。
3. 当社は、仕様書、図面その他の技術資料には、取引に関する契約事項を記載することは適切でないものと存じております。
従って、もし、貴社が作成されたこれら技術資料に、品質保証、P L、工業所有権等にかかわる弊社の責任の範囲に関する記載がある場合は、当該記載は無効とさせていただきます。
これらの事項につきましては、別途取引基本契約書等においてお申し越しいただきたくお願いします。