

御 参 考 用 図

自動車パワートレイン/セーフティ機器用安全規格認定リードタイプ円板型セラミックコンデンサ
Type KJ

このデータは2024年4月現在のものです。
記載内容について、改良のため予告なく変更することや、供給を停止することがございます。
ご注文に際しては、納入仕様書をご要求いただきご確認下さい。また、当商品のご使用にあたっては、ご使用上の注意も必ずご覧下さい。

⚠ 注意

1. 使用電圧

安全規格品には定格電圧を設定しています。安全規格品の端子間に印加される電圧は定格電圧(+10%)以下としてください。安全規格品を直流電圧で使用される場合は、交流定格電圧値をそのまま直流定格に置き換えた値が直流定格電圧となります。

(例：AC250 V(r.m.s.)定格品の場合、DC250 V(+10%)定格としてご使用いただけます。)

また個別に交流定格電圧と直流定格電圧が定められている場合はそれぞれの定格電圧以下でご使用ください。

1-1. 安全規格品を商用電源につながる回路に使用する場合

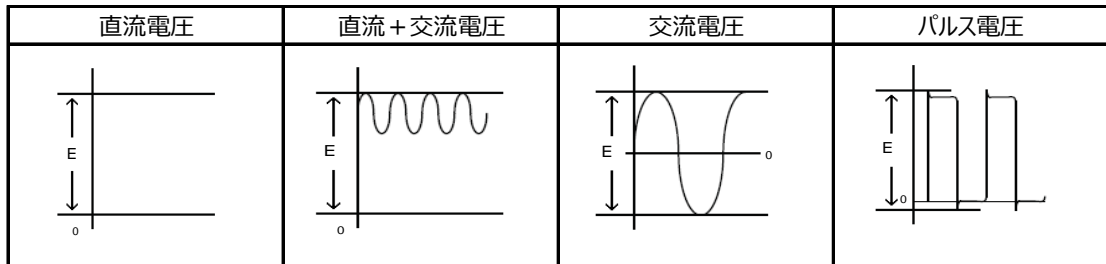
印加される電圧は変動を見込んで定格電圧の+10%以下でご使用ください。

1-2. 安全規格品を商用電源につながる回路以外の直流定格品として使用する場合

直流電圧に交流成分が重畳されている場合は、尖頭電圧の和(Zero-to-peak電圧)を定格電圧以下にしてください。

交流電圧又はパルス電圧の場合は、尖頭電圧の和(Peak-to-peak電圧)を定格電圧以下にしてください。

直流電圧で定格電圧が規定されているコンデンサに印加される電圧の例



(E：最大可能印加電圧 = DC 定格電圧)

1-3. 過電圧が印加された場合

コンデンサに過電圧が印加されると、誘電体の絶縁破壊による電氣的ショートが発生する場合があります。

なお、不具合にいたるまでの時間は、印加電圧および周囲温度によって異なります。

2. 使用温度および自己発熱

コンデンサの表面温度は、自己発熱も含んで使用温度範囲上限以内でご使用ください。コンデンサを高周波電圧・パルス電圧等で使用すると、誘電体損失により発熱することがあります。

雰囲気温度25℃の状態にて測定した時、製品本体の自己発熱が20℃以内となるような負荷内でご使用ください。

種類2のコンデンサ（温度特性：B,E,Fなど）の場合は雰囲気温度25℃の状態にて測定した時、製品本体の自己発熱が20℃以内となるような負荷内でご使用ください。

また、種類1のコンデンサ（温度特性：SLなど）は、自己発熱が低いいため、種類2のコンデンサに比べて許容電圧は非常に大きくなります。しかし、定格電圧で自己発熱20℃となる負荷を印加した場合、許容電圧を超える可能性があります。コンデンサの表面温度上昇傾向が見られないこと、コンデンサの最高使用温度を越えないことを必ず確認してご使用ください。過度の発熱は、コンデンサの特性・信頼性低下の原因となる場合があります。

なお、自己発熱温度の測定の際して、以下の影響により、正確な測定ができない場合がありますので、ご注意ください。

- ・ 他部品の発熱・輻射熱
- ・ 対流・冷却ファン等の空気の流れ
- ・ コンデンサの表面温度測定に用いる温度センサ

熱電対を用いる場合は、熱容量の少ないΦ0.1mmのK熱電対を推奨します。

3. 耐電圧試験

3-1. 試験装置

交流耐電圧試験装置は、50 Hz又は60 Hzの正弦波に近い電圧波形の装置を使用してください。

電圧波形の歪みや、規定電圧以上の波高値がコンデンサに印加されると絶縁破壊の原因となる場合があります。

3-2. 試験電圧印加方法

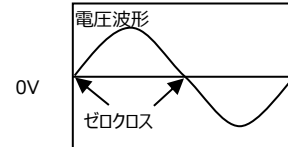
コンデンサ端子を耐電圧試験装置に確実に接続した後、0Vから試験電圧まで上昇させてください。

規定の電圧を直接印加する場合は、*ゼロクロスで電圧を印加してください。試験終了時は、試験電圧を0Vまで下げた後、コンデンサ端子を耐電圧試験装置から外してください。

規定の電圧が直接印加されると、規定電圧を越えるサージ電圧が重畳され、コンデンサの絶縁破壊の原因となる場合があります。

*ゼロクロスとは、正弦波の電圧値が0 Vになる点です。

(右図参照)



4. フェールセーフ機能の付加

落下や基板たわみによりクラックが入ったコンデンサは絶縁抵抗低下を起し、ショートにいたる可能性があります。

万一、コンデンサがショートした場合に感電、発煙、発火の恐れがある回路でお使いの場合には、二次災害防止のためにヒューズなどのフェールセーフ機能を必ず設置してください。

5. 使用（保存）環境

コンデンサの絶縁塗料には完全な密封機能はありませんので、塩化性ガス・硫化性ガス・酸・アルカリ・塩等の腐食性雰囲気がなく、結露しない環境でご使用（保存）ください。当製品を洗浄・接着・モールドされる場合は、実機にて品質面での影響のないことを確かめてください。

保存環境は、周囲温度-10～40℃、相対湿度15～85%とし、納入後6ヶ月以内でご使用ください。

6ヶ月を越える場合は、はんだ付け性を確かめた上でご使用ください。

6. 衝撃・振動

コンデンサに、落下等の過度の衝撃・振動を与えないようご使用ください。

6-1. コンデンサに過度の機械的衝撃または振動が加わった場合、コンデンサに破損またはクラックが発生する場合があります。

落下したコンデンサは、品質が損なわれている場合がありますので、使用しないでください。

6-2. 実装された状態で過度の衝撃・振動が加わるとリード線が断線する可能性があります。必要に応じて、接着剤・

モールド樹脂・コーティング材にてコンデンサを実装基板等に固定するなどの対策をしてください。

固定にあたっては、実機にて品質に影響のないことを確かめてください。

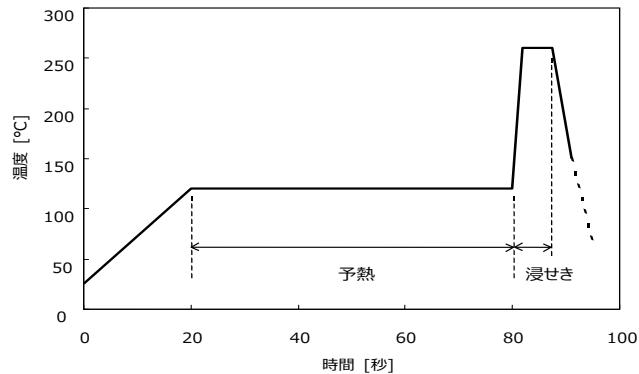
7. はんだ付け

基板等へのはんだ付けは規定のはんだ耐熱性条件の範囲で行って下さい。これを越えた条件では内部の接合はんだが溶け出したり、熱衝撃で磁器素体にクラックが発生する場合があります。品質に影響がないことを評価してください。

7-1. フローはんだ付け

| | |
|---------|------------|
| はんだ付け温度 | : 260 °C以下 |
| はんだ付け時間 | : 7.5 秒以下 |
| 予熱温度 | : 120 °C以下 |
| 予熱時間 | : 60 秒以下 |

[フローはんだ付け標準状態]



7-2. リフローはんだ付け

リフローはんだ付けには対応しておりません。

7-3. こて付け

| | |
|-------|------------|
| こて先温度 | : 400 °C以下 |
| ワット数 | : 50 W以下 |
| 時間 | : 3.5 秒以下 |

8. 実装（接着・樹脂モールド・樹脂コートなど）

接着・樹脂モールド・樹脂コートなどを行う際には、実機にて品質に影響がないことを評価してください。

有機溶剤（酢酸エチル、メチルエチルケトン、トルエンなど）を含む接着剤やモールド樹脂、コーティング材を使用する際、塗布量や乾燥・硬化条件が不適切な場合には製品の外装樹脂が有機溶剤に侵され、最悪の場合、耐電圧不良などに至る可能性が考えられます。

また、接着剤・モールド樹脂の塗布量や樹脂厚さの偏りと温度変化により生じるストレスが原因となり、製品の外装樹脂や磁器素体にクラックが発生する可能性も考えられます。

9. 実装後の取り扱い

基板取り付け直後など、外装樹脂が熱い状態（100 °C以上）では樹脂強度が弱くなっていますので、機械的ストレスがかからないよう取り扱いにはご注意ください。

上記記載内容を逸脱して当製品を使用しますと、最悪の場合ショートに至り、発煙・破片の飛散等を起こすことがあります。

10. 用途の限定

当仕様書に記載の製品は、当仕様書内で個別に記載の適用用途向けに設計・製造されたものであり、高度な性能・機能・品質・管理・安全性が要求される本注意書き末尾①から⑩までの用途への適合性・性能発揮・品質等を保証するものではありませんので、当仕様書記載の適用用途に従ってご使用ください。

万が一、当仕様書記載の適用用途以外の用途でご使用された場合、又は以下の①から⑩までの用途でご使用された場合（別途当仕様書内に用途記載があるものは除く*）には、弊社は当該使用によって生じた不測の事故その他の損害に関する一切の責任を負いかねますのでご注意ください。

- ①航空機器 ②宇宙機器 ③海底機器 ④ 発電所制御機器
⑤医療機器 ⑥輸送機器 ⑦交通用信号機器 ⑧防災／防犯機器
⑨産業用情報処理機器 ⑩燃焼/爆発制御機器 ⑪その他上記機器と同等の機器

当仕様書に記載の適用用途以外の用途に対応した製品については、お客様とお取引のある弊社営業窓口・代理店・商社、またはお問い合わせフォーム(<https://www.murata.com/contactform>)までお問い合わせください。

*製品によっては、①から⑩までの用途向けに設計・製造される場合があります、それらは弊社カタログ、仕様書、データシート等に個別で用途を記載しております。

使用上の注意

1. 洗浄（超音波洗浄）

- 1-1. 洗浄用溶剤は、必ず実洗浄装置を用いて洗浄試験を行い、品質を確認の上選定してください。
- 1-2. 洗浄が不適切な場合は、フラックスの残渣またはその他の異物がコンデンサに付着し、コンデンサの性能（特に絶縁抵抗）を劣化させる場合があります。
- 1-3. 超音波洗浄は、[出力：槽容量1リットル当たり20 W以下、洗浄時間：5分以下] の範囲内で行ってください。また、基板には直接振動が伝わらないようにしてください。過度の超音波洗浄では、リード線が疲労破壊する場合があります。

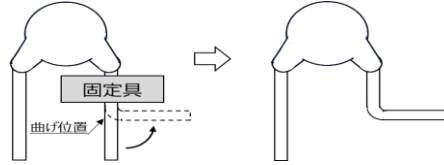
2. 実装上の注意

2-1. リード線間隔寸法に合った基板穴間隔でお使いください。

リード線間隔と異なる基板穴にリード線を挿入すると、外装樹脂や内部素子にクラックが入る可能性があります。

2-2. リード線を曲げ加工する時に、コンデンサ本体に過度な力を加えると、外装樹脂や内部素子にクラックが入る可能性があります。リード線を曲げる位置より、コンデンサ本体に近い側のリード線を固定具で保持し、曲げてください。

(右図参照)



2-3. リード線のカットおよびクリンチ時に、コンデンサ本体に過度な力を加えないようにしてください。

2-4. はんだ付け加熱時のリード線に引っ張り及び股裂き方向に荷重のかからないように取り付けてください。

3. コンデンサの静電容量値変化

・ 種類1のコンデンサ

使用温度及び印加電圧によって静電容量値が変化する場合があります。時定数回路などの場合、使用できないことがありますのでお問い合わせください。

・ 種類2のコンデンサ

種類2のコンデンサ（温度特性B、E、F）は長時間放置した場合、静電容量値が僅かずつ減少する特性（エージング特性）があります。また、使用温度及び印加電圧によって静電容量値が大幅に変化する場合があります。

時定数回路などの場合、使用できないことがありますのでお問い合わせください。

4. 実機での特性評価

4-1. ご使用に際しては、完成品の性能や規格値に問題がない事を実機にて評価してください。

4-2. 種類2のセラミックコンデンサの静電容量には電圧依存性や温度依存性があるため、実機内での使用条件によっては静電容量が変化する場合があります。よって、コンデンサの静電容量値に影響を受けるもれ電流やノイズ吸収性などの諸特性を必ず実機にてご評価ください。

4-3. また、実機のインダクタンス分により所定のサージを越える電圧がコンデンサに印加される事もあるため、必要に応じ、実機にて耐サージ性の評価を実施してください。

4-4. 種類2のコンデンサを交流回路またはパルス回路で使用する場合、圧電現象（または電歪現象ともいう）により、ノイズや音が発生する場合があります。また、コンデンサに振動や衝撃を加えるとノイズが発生する場合があります。

⚠️ お願い

1. ご使用に際しては、貴社製品に実装された状態で必ず評価してください。
2. 当製品を当御参考用図の記載内容を逸脱して使用しないでください。

1. 適用範囲

当仕様書は、安全規格認定リードタイプ円板型セラミックコンデンサType KJに適用します。
安全規格の認定は、クラスX1、Y2で取得しております。

1. 適用用途：

- ・自動車用パワートレイン/セーフティ機器：走る・曲がる・止まるという動作や安全装置等にかかわる自動車用機器、または、その構造・装置・性能が安全確保もしくは環境保全上の技術基準を満たすよう法律上要求されている機器に使用できる製品
- ・自動車用インフォテインメント/コンフォート機器：カーナビ・カーオーディオといった特に人命に直接的にかかわらない自動車用機器で、かつ、その構造・装置・性能が安全確保もしくは環境保全上の技術基準を満たすよう特に法律上要求されていない機器に使用できる製品
- ・インプラント除く医療機器[GHTF A/B/C]：国際分類クラスGHTF Class AまたはClass Bの医療機器（その機能が人命及び財産の保護に直接的にかかわらない機器）、または国際分類クラスGHTF Class Cのインプラントを除く医療機器（その不具合が人体へのリスクが比較的高いと考えられる機器）に使用できる製品

2. 適用外用途：当仕様書の「用途の限定」に書かれている用途

認定規格

| | 適用規格 | * 認定番号 | 定格電圧 |
|---------------|---------------------------|----------|--|
| UL/cUL | UL60384-14/CSA E60384-14 | E37921 | X1: AC440 V(r.m.s.) Y2: AC300 V(r.m.s.) |
| ENEC (VDE) | EN60384-14 IEC60384-14 | 40031217 | |

*認定番号は適用規格の改訂、取得範囲の変更により変わることがあります。

2. 定格

2-1. 使用温度範囲

-40 ~ 125 °C

2-2. 定格電圧

X1: AC440 V(r.m.s.)
Y2: AC300 V(r.m.s.)
DC1,000 V

2-3. 品番構成

例)

| DE6 | E3 | KJ | 472 | M | A3 | B | |
|------|------|-------|------|-------------|------|------|------|
| シリーズ | 温度特性 | 認定タイプ | 静電容量 | 静電容量 許容差 | 端子形状 | 包装仕様 | 個別仕様 |

・シリーズ

DE6はクラスX1、Y2を表します。

・温度特性

温度特性値については、「性能」を参照ください。

| コード | 温度特性 |
|-----|------|
| B3 | B |
| E3 | E |

・認定タイプ

安全規格認定のタイプ名Type KJを表します。

・静電容量

静電容量はピコファラド(pF)を単位とし、3桁の数字で表します。

第1、第2数字で静電容量の有効数値を表し、第3数字で10の乗数を表します。

(例) 472 の場合は

$$47 \times 10^2 = 4700 \text{ pFとなります。}$$

・静電容量許容差

「品番表」を参照ください。

・端子形状

* につきましては、「品番表」を参照ください。

| コード | 端子形状 |
|-----|--------------|
| A* | タテクリンブロング品 |
| B* | タテクリンブショート品 |
| N* | タテクリンブテーピング品 |

尚、端子は、はんだ引き銅線を使用しております。

・包装仕様

| コード | 包装仕様 |
|-----|------------------------|
| A | つづら折りテーピング(Ammo Pack)品 |
| B | 単品 |

・個別仕様

弊社管理番号となります。

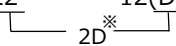
コードについては「品番表」を参照ください。

注) 弊社品番は端子形状等により変更になる場合があります。

そのため、電子機器の安全規格申請書に記載される場合は認定タイプ(KJ)と静電容量値のみ記載してください。

3.表示

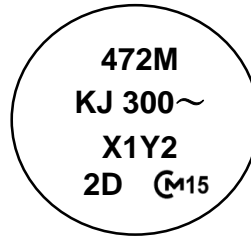
| | |
|----------|--------------------|
| 静電容量 | : 3数字表示 |
| 静電容量許容差 | : 記号表示 |
| 認定タイプ | : KJ |
| 定格電圧マーク | : 300~ |
| X、Y識別マーク | : X1Y2 |
| 製造年 | : 文字表示 (西暦末尾1桁を表示) |
| 製造月 | : 記号表示 |

(例) 2022 12(December)


*1~9月は“1”~“9”の数字で、10月~12月は
 October~Decemberのそれぞれの頭文字で表示致します。

製造社名略号 : **M15** (タイ製)

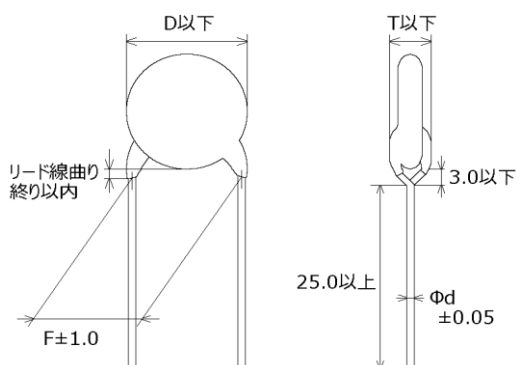
(表示例)



Reference only

4.品番表

・タテクリンブロング品
(端子形状：A*)



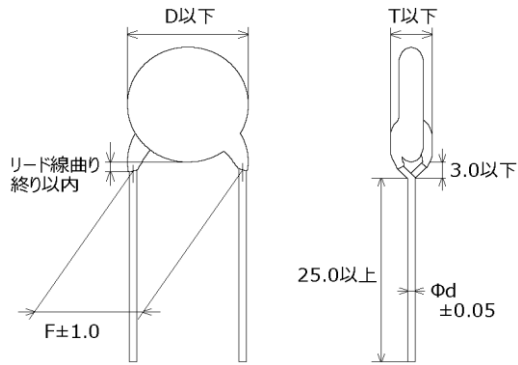
注) 端子形状の'*'はリード線間隔 (F) ・線径 (d) により異なります。
詳細は下記のリストを参照ください。

単位：mm

| 眞社品番 | 弊社品番 | 温度特性 | 静電容量 (pF) | 静電容量許容差 | 寸法 (mm) | | | | 端子形状 | 個装数量 (個) |
|------|--------------------|------|-----------|---------|---------|-----|-----|-----|------|----------|
| | | | | | D | T | F | d | | |
| | DE6B3KJ101KA3BE01J | B | 100 | ±10% | 6.0 | 5.0 | 7.5 | 0.6 | A3 | 250 |
| | DE6B3KJ151KA3BE01J | B | 150 | ±10% | 8.0 | 5.0 | 7.5 | 0.6 | A3 | 250 |
| | DE6B3KJ221KA3BE01J | B | 220 | ±10% | 6.0 | 6.0 | 7.5 | 0.6 | A3 | 250 |
| | DE6B3KJ331KA3BE01J | B | 330 | ±10% | 7.0 | 6.0 | 7.5 | 0.6 | A3 | 250 |
| | DE6B3KJ471KA3BE01J | B | 470 | ±10% | 8.0 | 6.0 | 7.5 | 0.6 | A3 | 250 |
| | DE6B3KJ681KA3BE01J | B | 680 | ±10% | 9.0 | 6.0 | 7.5 | 0.6 | A3 | 250 |
| | DE6E3KJ102MA3B | E | 1000 | ±20% | 7.0 | 7.0 | 7.5 | 0.6 | A3 | 250 |
| | DE6E3KJ152MA3B | E | 1500 | ±20% | 8.0 | 7.0 | 7.5 | 0.6 | A3 | 250 |
| | DE6E3KJ222MA3B | E | 2200 | ±20% | 9.0 | 7.0 | 7.5 | 0.6 | A3 | 250 |
| | DE6E3KJ332MA3B | E | 3300 | ±20% | 10.0 | 7.0 | 7.5 | 0.6 | A3 | 250 |
| | DE6E3KJ472MA3B | E | 4700 | ±20% | 12.0 | 7.0 | 7.5 | 0.6 | A3 | 200 |

Reference only

・タテクリンブロング品
(端子形状：A*)



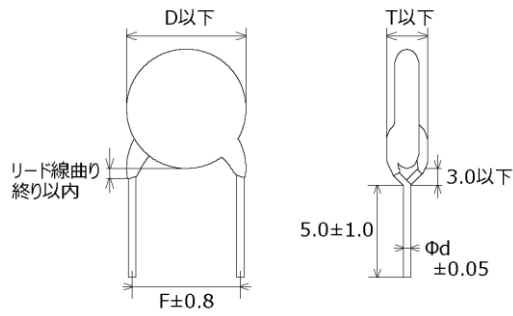
注) 端子形状の'*'はリード線間隔 (F) ・線径 (d) により異なります。
詳細は下記のリストを参照ください。

単位：mm

| 貴社品番 | 弊社品番 | 温度特性 | 静電容量 (pF) | 静電容量許容差 | 寸法 (mm) | | | | 端子形状 | 個装数量 (個) |
|------|--------------------|------|-----------|---------|---------|-----|------|-----|------|----------|
| | | | | | D | T | F | d | | |
| | DE6B3KJ101KA4BE01J | B | 100 | ±10% | 6.0 | 5.0 | 10.0 | 0.6 | A4 | 250 |
| | DE6B3KJ151KA4BE01J | B | 150 | ±10% | 8.0 | 5.0 | 10.0 | 0.6 | A4 | 250 |
| | DE6B3KJ221KA4BE01J | B | 220 | ±10% | 6.0 | 6.0 | 10.0 | 0.6 | A4 | 250 |
| | DE6B3KJ331KA4BE01J | B | 330 | ±10% | 7.0 | 6.0 | 10.0 | 0.6 | A4 | 250 |
| | DE6B3KJ471KA4BE01J | B | 470 | ±10% | 8.0 | 6.0 | 10.0 | 0.6 | A4 | 250 |
| | DE6B3KJ681KA4BE01J | B | 680 | ±10% | 9.0 | 6.0 | 10.0 | 0.6 | A4 | 250 |
| | DE6E3KJ102MA4B | E | 1000 | ±20% | 7.0 | 7.0 | 10.0 | 0.6 | A4 | 250 |
| | DE6E3KJ152MA4B | E | 1500 | ±20% | 8.0 | 7.0 | 10.0 | 0.6 | A4 | 250 |
| | DE6E3KJ222MA4B | E | 2200 | ±20% | 9.0 | 7.0 | 10.0 | 0.6 | A4 | 250 |
| | DE6E3KJ332MA4B | E | 3300 | ±20% | 10.0 | 7.0 | 10.0 | 0.6 | A4 | 250 |
| | DE6E3KJ472MA4B | E | 4700 | ±20% | 12.0 | 7.0 | 10.0 | 0.6 | A4 | 200 |

Reference only

・タテクリンブショート品
(端子形状：B*)



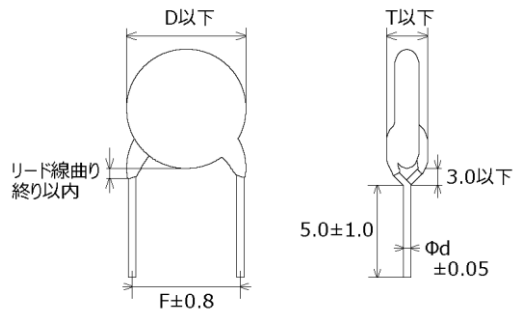
注) 端子形状の'*'はリード線間隔 (F) ・線径 (d) により異なります。
詳細は下記のリストを参照ください。

単位：mm

| 貴社品番 | 弊社品番 | 温度特性 | 静電容量 (pF) | 静電容量許容差 | 寸法 (mm) | | | | 端子形状 | 個装数量 (個) |
|------|--------------------|------|-----------|---------|---------|-----|-----|-----|------|----------|
| | | | | | D | T | F | d | | |
| | DE6B3KJ101KB3BE01J | B | 100 | ±10% | 6.0 | 5.0 | 7.5 | 0.6 | B3 | 500 |
| | DE6B3KJ151KB3BE01J | B | 150 | ±10% | 8.0 | 5.0 | 7.5 | 0.6 | B3 | 500 |
| | DE6B3KJ221KB3BE01J | B | 220 | ±10% | 6.0 | 6.0 | 7.5 | 0.6 | B3 | 500 |
| | DE6B3KJ331KB3BE01J | B | 330 | ±10% | 7.0 | 6.0 | 7.5 | 0.6 | B3 | 500 |
| | DE6B3KJ471KB3BE01J | B | 470 | ±10% | 8.0 | 6.0 | 7.5 | 0.6 | B3 | 500 |
| | DE6B3KJ681KB3BE01J | B | 680 | ±10% | 9.0 | 6.0 | 7.5 | 0.6 | B3 | 500 |
| | DE6E3KJ102MB3B | E | 1000 | ±20% | 7.0 | 7.0 | 7.5 | 0.6 | B3 | 500 |
| | DE6E3KJ152MB3B | E | 1500 | ±20% | 8.0 | 7.0 | 7.5 | 0.6 | B3 | 500 |
| | DE6E3KJ222MB3B | E | 2200 | ±20% | 9.0 | 7.0 | 7.5 | 0.6 | B3 | 500 |
| | DE6E3KJ332MB3B | E | 3300 | ±20% | 10.0 | 7.0 | 7.5 | 0.6 | B3 | 500 |
| | DE6E3KJ472MB3B | E | 4700 | ±20% | 12.0 | 7.0 | 7.5 | 0.6 | B3 | 250 |

Reference only

・タテクリンブショート品
(端子形状：B*)



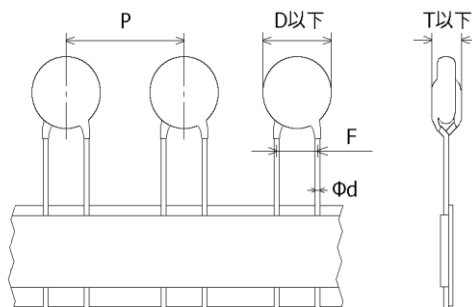
注) 端子形状の'*'はリード線間隔 (F) ・線径 (d) により異なります。
詳細は下記のリストを参照ください。

単位：mm

| 貴社品番 | 弊社品番 | 温度特性 | 静電容量 (pF) | 静電容量許容差 | 寸法 (mm) | | | | 端子形状 | 個装数量 (個) |
|------|--------------------|------|-----------|---------|---------|-----|------|-----|------|----------|
| | | | | | D | T | F | d | | |
| | DE6B3KJ101KB4BE01J | B | 100 | ±10% | 6.0 | 5.0 | 10.0 | 0.6 | B4 | 500 |
| | DE6B3KJ151KB4BE01J | B | 150 | ±10% | 8.0 | 5.0 | 10.0 | 0.6 | B4 | 500 |
| | DE6B3KJ221KB4BE01J | B | 220 | ±10% | 6.0 | 6.0 | 10.0 | 0.6 | B4 | 500 |
| | DE6B3KJ331KB4BE01J | B | 330 | ±10% | 7.0 | 6.0 | 10.0 | 0.6 | B4 | 500 |
| | DE6B3KJ471KB4BE01J | B | 470 | ±10% | 8.0 | 6.0 | 10.0 | 0.6 | B4 | 500 |
| | DE6B3KJ681KB4BE01J | B | 680 | ±10% | 9.0 | 6.0 | 10.0 | 0.6 | B4 | 500 |
| | DE6E3KJ102MB4B | E | 1000 | ±20% | 7.0 | 7.0 | 10.0 | 0.6 | B4 | 500 |
| | DE6E3KJ152MB4B | E | 1500 | ±20% | 8.0 | 7.0 | 10.0 | 0.6 | B4 | 500 |
| | DE6E3KJ222MB4B | E | 2200 | ±20% | 9.0 | 7.0 | 10.0 | 0.6 | B4 | 500 |
| | DE6E3KJ332MB4B | E | 3300 | ±20% | 10.0 | 7.0 | 10.0 | 0.6 | B4 | 500 |
| | DE6E3KJ472MB4B | E | 4700 | ±20% | 12.0 | 7.0 | 10.0 | 0.6 | B4 | 250 |

Reference only

・タテクリンテープ品
(端子形状：N*)



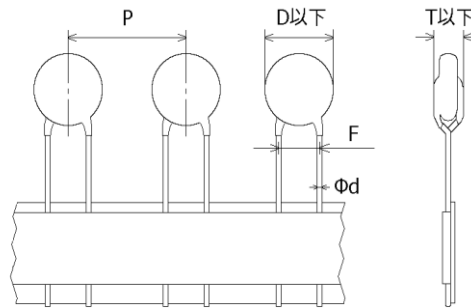
注) 端子形状の'*'はリード線間隔 (F) ・線径 (d) ・製品ピッチ (P) により異なります。
詳細は下記のリストまたはテーピング寸法を参照ください。

単位：mm

| 貴社品番 | 弊社品番 | 温度特性 | 静電容量 (pF) | 静電容量許容差 | 寸法 (mm) | | | | | 端子形状 | 個装数量 (個) |
|------|--------------------|------|-----------|---------|---------|-----|-----|-----|------|------|----------|
| | | | | | D | T | F | d | P | | |
| | DE6B3KJ101KN3AE01J | B | 100 | ±10% | 6.0 | 5.0 | 7.5 | 0.6 | 15.0 | N3 | 700 |
| | DE6B3KJ151KN3AE01J | B | 150 | ±10% | 8.0 | 5.0 | 7.5 | 0.6 | 15.0 | N3 | 700 |
| | DE6B3KJ221KN3AE01J | B | 220 | ±10% | 6.0 | 6.0 | 7.5 | 0.6 | 15.0 | N3 | 700 |
| | DE6B3KJ331KN3AE01J | B | 330 | ±10% | 7.0 | 6.0 | 7.5 | 0.6 | 15.0 | N3 | 700 |
| | DE6B3KJ471KN3AE01J | B | 470 | ±10% | 8.0 | 6.0 | 7.5 | 0.6 | 15.0 | N3 | 700 |
| | DE6B3KJ681KN3AE01J | B | 680 | ±10% | 9.0 | 6.0 | 7.5 | 0.6 | 15.0 | N3 | 700 |
| | DE6E3KJ102MN3A | E | 1000 | ±20% | 7.0 | 7.0 | 7.5 | 0.6 | 15.0 | N3 | 700 |
| | DE6E3KJ152MN3A | E | 1500 | ±20% | 8.0 | 7.0 | 7.5 | 0.6 | 15.0 | N3 | 700 |
| | DE6E3KJ222MN3A | E | 2200 | ±20% | 9.0 | 7.0 | 7.5 | 0.6 | 15.0 | N3 | 700 |
| | DE6E3KJ332MN3A | E | 3300 | ±20% | 10.0 | 7.0 | 7.5 | 0.6 | 15.0 | N3 | 700 |
| | DE6E3KJ472MN3A | E | 4700 | ±20% | 12.0 | 7.0 | 7.5 | 0.6 | 15.0 | N3 | 700 |

Reference only

・タテクリンテープ品
(端子形状：N*)

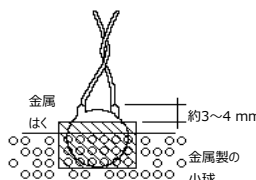


注) 端子形状の'*'はリード線間隔 (F) ・線径 (d) ・製品ピッチ (P) により異なります。
詳細は下記のリストまたはテーピング寸法を参照ください。

単位：mm

| 貴社品番 | 弊社品番 | 温度特性 | 静電容量 (pF) | 静電容量許容差 | 寸法 (mm) | | | | | 端子形状 | 個装数量 (個) |
|------|--------------------|------|-----------|---------|---------|-----|------|-----|------|------|----------|
| | | | | | D | T | F | d | P | | |
| | DE6B3KJ101KN4AE01J | B | 100 | ±10% | 6.0 | 5.0 | 10.0 | 0.6 | 25.4 | N4 | 400 |
| | DE6B3KJ151KN4AE01J | B | 150 | ±10% | 8.0 | 5.0 | 10.0 | 0.6 | 25.4 | N4 | 400 |
| | DE6B3KJ221KN4AE01J | B | 220 | ±10% | 6.0 | 6.0 | 10.0 | 0.6 | 25.4 | N4 | 400 |
| | DE6B3KJ331KN4AE01J | B | 330 | ±10% | 7.0 | 6.0 | 10.0 | 0.6 | 25.4 | N4 | 400 |
| | DE6B3KJ471KN4AE01J | B | 470 | ±10% | 8.0 | 6.0 | 10.0 | 0.6 | 25.4 | N4 | 400 |
| | DE6B3KJ681KN4AE01J | B | 680 | ±10% | 9.0 | 6.0 | 10.0 | 0.6 | 25.4 | N4 | 400 |
| | DE6E3KJ102MN4A | E | 1000 | ±20% | 7.0 | 7.0 | 10.0 | 0.6 | 25.4 | N4 | 400 |
| | DE6E3KJ152MN4A | E | 1500 | ±20% | 8.0 | 7.0 | 10.0 | 0.6 | 25.4 | N4 | 400 |
| | DE6E3KJ222MN4A | E | 2200 | ±20% | 9.0 | 7.0 | 10.0 | 0.6 | 25.4 | N4 | 400 |
| | DE6E3KJ332MN4A | E | 3300 | ±20% | 10.0 | 7.0 | 10.0 | 0.6 | 25.4 | N4 | 400 |
| | DE6E3KJ472MN4A | E | 4700 | ±20% | 12.0 | 7.0 | 10.0 | 0.6 | 25.4 | N4 | 400 |

Reference only

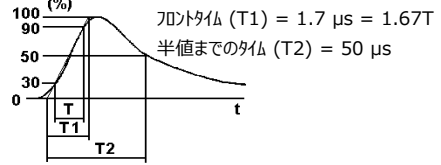
| 5.性能・試験方法 | | | | | | | | | | | | |
|-----------|-------------|---|--|------------|------------|---|---|---|-------|------------|-------------|------------|
| No. | 項目 | 規格値 | 試験条件（準拠規格：AEC-Q200、参考規格：JIS C 5101規格群、IEC60384シリーズ） | | | | | | | | | |
| 1 | 外觀および寸法 | 外觀は異常ありません。 寸法は「品番表」によります。 | 外觀は目視にて行います。 寸法はノギスにて測定します。 | | | | | | | | | |
| 2 | 表示 | 容易に判読できます。 | 目視によります。 | | | | | | | | | |
| 3 | 静電容量 | 規定の許容差内にあります。 | 温度20℃において、周波数 1 ± 0.1 kHzの交流を用いAC1 V(r.m.s.)以下の電圧で測定します。 | | | | | | | | | |
| 4 | 誘電正接 (D.F.) | $DF\leq 0.025$ | 温度20℃において、周波数 1 ± 0.1 kHzの交流を用いAC1 V(r.m.s.)以下の電圧で測定します。 | | | | | | | | | |
| 5 | 絶縁抵抗 | 10,000 M Ω 以上 | コンデンサの端子間にDC500V ± 50 Vを60 ± 5 秒間印加した後の抵抗値を測定します。 尚、電圧印加は1 M Ω の保護抵抗を通じて行います。 | | | | | | | | | |
| 6 | 耐電圧 | 端子間 | 異常なく耐えます。 コンデンサの端子間にAC2,600 V(r.m.s.)<50/60 Hz>の電圧を60秒間印加します。 | | | | | | | | | |
| | 端子外装間 | 異常なく耐えます。 コンデンサの各端子を短絡し、図に示すように各端子面から約3~4 mm離して金属はくを巻き付け、直径1 mmの金属製の小球を入れた容器中に入れる。コンデンサの端子と金属製の小球との間にAC2,600 V(r.m.s.)<50/60 Hz>の電圧を60秒間印加します。 |  | | | | | | | | | |
| 7 | 温度特性 | 特性B： ± 10 %以内 特性E：+20/-55 %以内 (温度範囲：-25~85℃) | コンデンサは下記に示す温度で静電容量の測定を行います。 | | | | | | | | | |
| | | <table border="1" data-bbox="790 1209 1452 1288"> <thead> <tr> <th>段階</th> <th>1</th> <th>2</th> <th>3</th> <th>4</th> <th>5</th> </tr> </thead> <tbody> <tr> <td>温度(℃)</td> <td>20± 2</td> <td>-25± 2</td> <td>20± 2</td> <td>85± 2</td> <td>20± 2</td> </tr> </tbody> </table> <p>前処理：125± 3℃にて1時間の熱処理を行い、標準状態[*]で24± 2時間放置した後、初期測定を行います。</p> | 段階 | 1 | 2 | 3 | 4 | 5 | 温度(℃) | 20 ± 2 | -25 ± 2 | 20 ± 2 |
| 段階 | 1 | 2 | 3 | 4 | 5 | | | | | | | |
| 温度(℃) | 20 ± 2 | -25 ± 2 | 20 ± 2 | 85 ± 2 | 20 ± 2 | | | | | | | |
| 8 | はんだ付け性 | リード線の円周方向3/4以上で軸方向に切れ目がなく浸したところまではんだが付着しています。 | 8時間 ± 15 分のスチームエージングを実施後、以下の試験を行います。 はんだ種類：Sn-3Ag-0.5Cu はんだ温度：245 ± 5 ℃ フラックス：ロジンエタノール25%の溶液 浸せき時間：5+0/-0.5秒間 浸せき深さ：端子の根元から1.5~2.0 mm | | | | | | | | | |

*標準状態とは、次の状態をいいます。温度：15~35℃ 相対湿度：45~75% 気圧：86~106 kPa

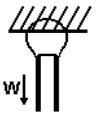
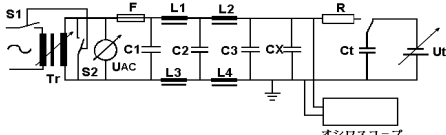
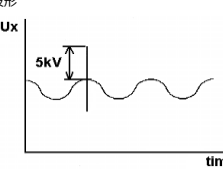
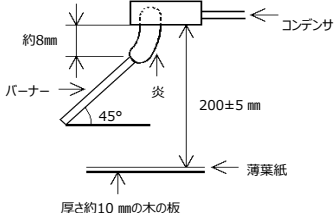
Reference only

| No. | 項目 | 規格値 | 試験条件（準拠規格：AEC-Q200、参考規格：JIS C 5101 規格群、IEC60384シリーズ） |
|-----|------------------|----------------|--|
| 9 | はんだ耐熱性 (予熱なし) | 外観 | 著しい異常はありません。 |
| | | 静電容量 変化率 | ±10 %以内 |
| | | 絶縁抵抗 | 1,000 MΩ以上 |
| | | 耐電圧 | 6項を満足します。 |
| | | | <p>260±5 °Cのはんだ槽の中に、図に示すように熱遮へい板を用いて、端子の根元から1.5～2.0 mmのところまで浸し、10±1秒間保持します。</p>  <p>前処理：125±3 °Cにて1時間の熱処理を行い、標準状態*で24±2時間放置した後、初期測定を行います。 後処理：試験後標準状態*で1～2時間放置した後、測定を行います。</p> |
| 10 | はんだ耐熱性 (予熱あり) | 外観 | 著しい異常はありません。 |
| | | 静電容量 変化率 | ±10 %以内 |
| | | 絶縁抵抗 | 1,000 MΩ以上 |
| | | 耐電圧 | 6項を満足します。 |
| | | | <p>120+0/-5 °Cで60+0/-5秒間予熱を行う。その後、260+0/-5 °Cのはんだ槽の中に、図に示すように端子の根元から1.5～2.0 mmのところまで浸し、7.5+0/-1秒間保持します。</p>  <p>前処理：125±3 °Cにて1時間の熱処理を行い、標準状態*で24±2時間放置した後、初期測定を行います。 後処理：試験後標準状態*で1～2時間放置した後、測定を行います。</p> |
| 11 | 耐振性 | 外観 | 著しい異常はありません。 |
| | | 静電容量 | 規定の許容差内にあります。 |
| | | 誘電正接 (D.F.) | DF≤0.025 |
| | | | <p>コンデンサを試験基板にはんだ付けし、図のように本体を樹脂（接着剤）で固定します。</p>  <p>全振幅 : 1.5 mm 周波数変化の割合 : 10→2,000→10 Hz 約20分 試験回数 : 垂直3方向に12回ずつ、計36回 加速度 : 5 g以下</p> |
| 12 | 衝撃 | 外観 | 著しい異常はありません。 |
| | | 静電容量 変化率 | 規定の許容差内にあります。 |
| | | 誘電正接 (D.F.) | DF≤0.05 |
| | | 絶縁抵抗 | 10,000 MΩ以上 |
| | | | <p>コンデンサを試験基板にはんだ付けし、図のように本体を樹脂（接着剤）で固定します。</p>  <p>波形 : 半波正弦波 最大衝撃値 : 100 g 速度変化 : 4.7 m/s 試験回数 : 垂直な3軸の両方向に3回ずつ、計18回</p> |

*標準状態とは、次の状態をいいます。温度：15～35 °C 相対湿度：45～75 % 気圧：86～106 kPa

| No. | 項目 | | 規格値 | 試験条件 (準拠規格: AEC-Q200、参考規格: JIS C 5101 規格群、IEC60384シリーズ) | | | | | |
|------|---------------|----------------|------------------------------|---|--|------|----|-----|------|
| 13 | 耐湿性 (定常状態) | 外観 | 著しい異常はありません。 | コンデンサを温度 85 ± 3 °C、相対湿度80~85 %の槽に入れ、 1,000±12時間放置します。 前処理: 125 ± 3 °Cにて1時間の熱処理を行い、標準状態*で 24±2時間放置した後、初期測定を行います。 後処理: 試験後標準状態*で1~2時間放置した後、測定を 行います。 | | | | | |
| | | 静電容量 変化率 | 特性B: ±10 %以内 特性E: ±15 %以内 | | | | | | |
| | | 誘電正接 (D.F.) | $DF\leq 0.05$ | | | | | | |
| | | 絶縁抵抗 | 3,000 MΩ以上 | | | | | | |
| | | 耐電圧 | 6項を満足します。 | | | | | | |
| 14 | 高温高湿 | 外観 | 著しい異常はありません。 | 温度 85 ± 3 °C、相対湿度80~85 %の恒温恒湿槽内において定 格電圧を連続的に1,000±12時間印加します。 前処理: 125 ± 3 °Cにて1時間の熱処理を行い、標準状態*で 24±2時間放置した後、初期測定を行います。 後処理: 試験後標準状態*で1~2時間放置した後、測定を 行います。 | | | | | |
| | | 静電容量 変化率 | 特性B: ±10 %以内 特性E: ±15 %以内 | | | | | | |
| | | 誘電正接 (D.F.) | $DF\leq 0.05$ | | | | | | |
| | | 絶縁抵抗 | 3,000 MΩ以上 | | | | | | |
| 15 | 耐久性 | 外観 | 著しい異常はありません。 | インパルス印加 下記に示す $V_p=5$ kVのインパルス電圧が試料に連続して3回以上 印加されたことを確認後、以下の高温負荷試験を行います。  $\text{フロントタイム (T1)} = 1.7 \mu\text{s} = 1.67T$ $\text{半値までのタイム (T2)} = 50 \mu\text{s}$ コンデンサを温度 $125+2/-0$ °C、相対湿度50 %以下において、 AC510 V(r.m.s.)<50/60 Hz>で1時間ごとに1回0.1秒間、 AC1,000 V(r.m.s.)に上昇する電圧を1,000時間連続的に印加 します。 前処理: 125 ± 3 °Cにて1時間の熱処理を行い、標準状態*で 24±2時間放置した後、初期測定を行います。 後処理: 試験後標準状態*で1~2時間放置した後、測定を 行います。 | | | | | |
| | | 静電容量 変化率 | ±20 %以内 | | | | | | |
| | | 絶縁抵抗 | 3,000 MΩ以上 | | | | | | |
| | | 耐電圧 | 6項を満足します。 | | | | | | |
| | | 16 | 燃焼試験 | | コンデンサは下記の時間以上燃えつづ けることはありません。 <table border="1" data-bbox="534 1568 778 1680"> <thead> <tr> <th>サイクル</th> <th>時間</th> </tr> </thead> <tbody> <tr> <td>1~4</td> <td>30 秒</td> </tr> <tr> <td>5</td> <td>60 秒</td> </tr> </tbody> </table> | サイクル | 時間 | 1~4 | 30 秒 |
| サイクル | 時間 | | | | | | | | |
| 1~4 | 30 秒 | | | | | | | | |
| 5 | 60 秒 | | | | | | | | |

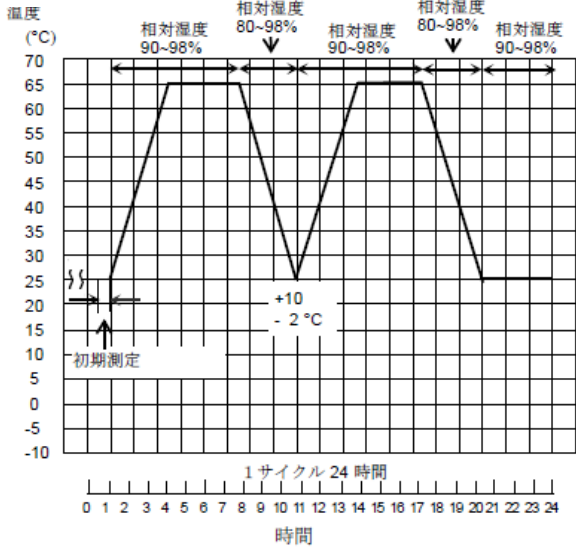
*標準状態とは、次の状態をいいます。温度: $15\sim 35$ °C 相対湿度: 45~75 % 気圧: 86~106 kPa

| No. | 項目 | | 規格値 | 試験条件（準拠規格：AEC-Q200、参考規格：JIS C 5101規格群、IEC60384シリーズ） |
|-----|-------|---------------------------------|--|--|
| 17 | 端子強度 | 引張り強さ | リード線が切断したり、コンデンサが破損したりしません。 | コンデンサの本体を固定し、各端子の軸方向に10 Nの荷重を徐々に加え、 10 ± 1 秒間保持します。  |
| | | 曲げ強さ | | |
| 18 | 内部耐炎性 | チーズクロスが炎を上げて燃えることはありません。 | コンデンサを1～2層チーズクロスで包み、下記に示す回路において5秒間隔で20回放電します。最後の放電後、UAcは2分間印加したままで維持します。  | <p>C1,2 : $1 \mu\text{F} \pm 10 \%$、 C3 : $0.033 \mu\text{F} \pm 5 \%$ 10 kV L1～4 : $1.5 \text{ mH} \pm 20 \%$ 16A □ッドチョーク R : $100 \Omega \pm 2 \%$、 Ct : $3 \mu\text{F} \pm 5 \%$ 10 kV UAc : $UR \pm 5 \%$、 UR : 定格電圧 Cx : 供試コンデンサ、 F : 10 Aのヒューズ Ut : Ctに負荷される電圧</p> <p>電圧波形 </p> |
| 19 | 受動燃焼性 | 30秒以上燃え続けることはありません。又、薄葉紙は燃えません。 | 下記のような装置でコンデンサを30秒間火炎にかざします。 炎の長さ : $12 \pm 1 \text{ mm}$ バーナー : 長さ35 mm以上 内径 $0.5 \pm 0.1 \text{ mm}$ 外径 0.9 mm 以下 供給ガス : プタンガス 純度95 %以上  | |

Reference only

| No. | 項目 | 規格値 | 試験条件 (準拠規格: AEC-Q200、参考規格: JIS C 5101 規格群、IEC60384シリーズ) | | | | | | | | | | | | | | | | | | |
|-------------|------------------------------|-------------|--|------------------------------|---------|--------|----------|----------|----|---|----------|-----|---|----------|-----|---|----|----|---|----|----|
| 20 | 温度急変 | 外観 | 下記の内容で温度サイクルを行います。 <table border="1" data-bbox="901 331 1465 443"> <thead> <tr> <th>段階</th> <th>温度 (°C)</th> <th>時間</th> <th>段階</th> <th>温度 (°C)</th> <th>時間</th> </tr> </thead> <tbody> <tr> <td>1</td> <td>-55+0/-3</td> <td>30分</td> <td>3</td> <td>125+3/-0</td> <td>30分</td> </tr> <tr> <td>2</td> <td>常温</td> <td>3分</td> <td>4</td> <td>常温</td> <td>3分</td> </tr> </tbody> </table> サイクル数: 1,000サイクル 前処理: 125±3 °Cにて1時間の熱処理を行い、標準状態*で24±2時間放置した後、初期測定を行います。 後処理: 試験後標準状態*で24±2時間放置した後、測定を行います。 | 段階 | 温度 (°C) | 時間 | 段階 | 温度 (°C) | 時間 | 1 | -55+0/-3 | 30分 | 3 | 125+3/-0 | 30分 | 2 | 常温 | 3分 | 4 | 常温 | 3分 |
| | | 段階 | | 温度 (°C) | 時間 | 段階 | 温度 (°C) | 時間 | | | | | | | | | | | | | |
| | | 1 | | -55+0/-3 | 30分 | 3 | 125+3/-0 | 30分 | | | | | | | | | | | | | |
| | | 2 | | 常温 | 3分 | 4 | 常温 | 3分 | | | | | | | | | | | | | |
| | | 静電容量変化率 | | 特性B: ±10 %以内 特性E: ±20 %以内 | | | | | | | | | | | | | | | | | |
| 誘電正接 (D.F.) | DF≤0.05 | | | | | | | | | | | | | | | | | | | | |
| 絶縁抵抗 | 3,000 MΩ以上 | | | | | | | | | | | | | | | | | | | | |
| 耐電圧 | 6項を満足します。 | | | | | | | | | | | | | | | | | | | | |
| 21 | 高温放置 | 静電容量変化率 | 試験温度: 150±3 °C 試験時間: 1,000±12時間 前処理: 125±3 °Cにて1時間の熱処理を行い、標準状態*で24±2時間放置した後、初期測定を行います。 後処理: 試験後標準状態*で24±2時間放置した後、測定を行います。 | | | | | | | | | | | | | | | | | | |
| | | 誘電正接 (D.F.) | | DF≤0.05 | | | | | | | | | | | | | | | | | |
| | | 絶縁抵抗 | | 1,000 MΩ以上 | | | | | | | | | | | | | | | | | |
| 22 | 熱衝撃 | 外観 | サイクル数: 300回 (20秒以内で移送すること。) <table border="1" data-bbox="973 1025 1348 1137"> <thead> <tr> <th>段階</th> <th>温度 (°C)</th> <th>時間 (分)</th> </tr> </thead> <tbody> <tr> <td>1</td> <td>-55+0/-3</td> <td>30</td> </tr> <tr> <td>2</td> <td>125+3/-0</td> <td>30</td> </tr> </tbody> </table> 前処理: 125±3 °Cにて1時間の熱処理を行い、標準状態*で24±2時間放置した後、初期測定を行います。 後処理: 試験後標準状態*で24±2時間放置した後、測定を行います。 | 段階 | 温度 (°C) | 時間 (分) | 1 | -55+0/-3 | 30 | 2 | 125+3/-0 | 30 | | | | | | | | | |
| | | 段階 | | 温度 (°C) | 時間 (分) | | | | | | | | | | | | | | | | |
| | | 1 | | -55+0/-3 | 30 | | | | | | | | | | | | | | | | |
| | | 2 | | 125+3/-0 | 30 | | | | | | | | | | | | | | | | |
| 静電容量変化率 | 特性B: ±10 %以内 特性E: ±20 %以内 | | | | | | | | | | | | | | | | | | | | |
| 誘電正接 (D.F.) | DF≤0.05 | | | | | | | | | | | | | | | | | | | | |
| 絶縁抵抗 | 3,000 MΩ以上 | | | | | | | | | | | | | | | | | | | | |
| 23 | 耐溶剤性 | 外観 | MIL-STD-202 Method 215によります。 溶剤1 : イソプロピルアルコール1に対してミネラルスピリッツ3の溶剤 溶剤2 : テレピンデフレクサー 溶剤3 : 水42に対して プロピレングリコールモノメチルエーテル1、モノエタノールアミン1の溶剤 | | | | | | | | | | | | | | | | | | |
| | | 静電容量変化率 | | 特性B: ±10 %以内 特性E: ±20 %以内 | | | | | | | | | | | | | | | | | |
| | | 誘電正接 (D.F.) | | DF≤0.05 | | | | | | | | | | | | | | | | | |
| | | 絶縁抵抗 | | 3,000 MΩ以上 | | | | | | | | | | | | | | | | | |
| 24 | 低電圧耐湿負荷 | 外観 | 試験温度 : 85±3 °C 相対湿度 : 80~85 % 試験時間 : 1,000±12時間 試験電圧 : DC1.3+0.2/-0 V (保護抵抗: 100 kΩ) 充放電電流: 50 mA以下 前処理 : 125±3 °Cにて1時間の熱処理を行い、標準状態*で24±2時間放置した後、初期測定を行います。 後処理 : 試験後標準状態*で24±2時間放置した後、測定を行います。 | | | | | | | | | | | | | | | | | | |
| | | 静電容量変化率 | | 特性B: ±10 %以内 特性E: ±15 %以内 | | | | | | | | | | | | | | | | | |
| | | 誘電正接 (D.F.) | | DF≤0.05 | | | | | | | | | | | | | | | | | |
| | | 絶縁抵抗 | | 3,000 MΩ以上 | | | | | | | | | | | | | | | | | |

*標準状態とは、次の状態をいいます。温度: 15~35 °C 相対湿度: 45~75 % 気圧: 86~106 kPa

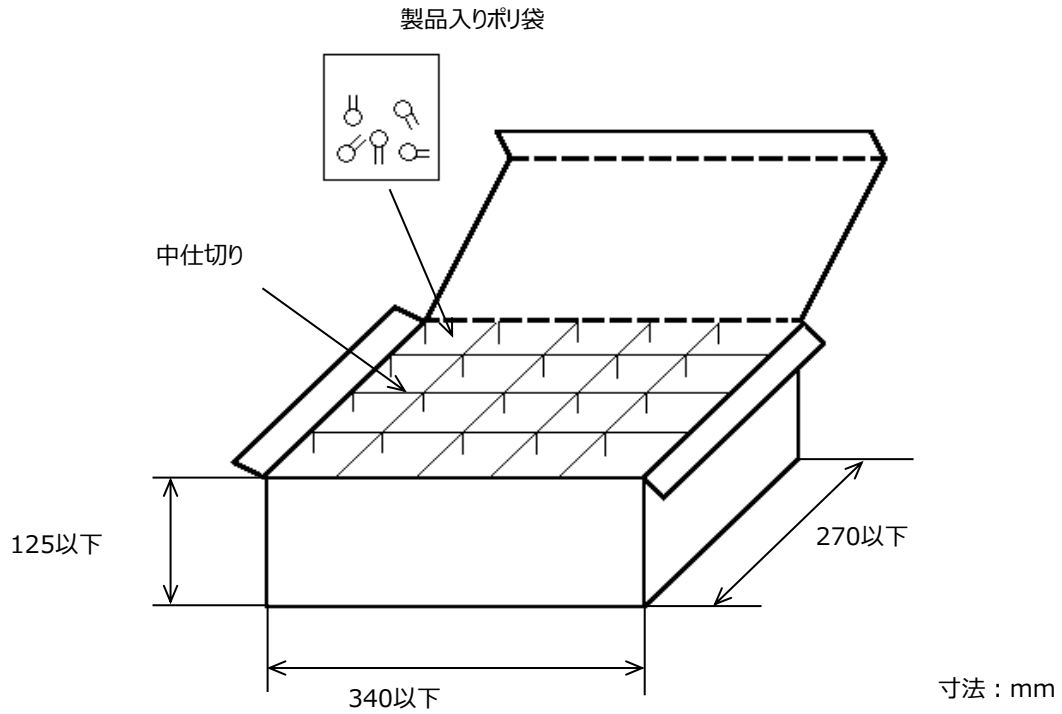
| No. | 項目 | 規格値 | 試験条件（準拠規格：AEC-Q200、参考規格：JIS C 5101規格群、IEC60384シリーズ） |
|-----|-------------|--|---|
| 25 | 温湿度 サイクル | 外観 著しい異常はありません。 静電容量 特性B：±10 %以内 変化率 特性E：±20 %以内 誘電正接 (D.F.) $DF \leq 0.05$ 絶縁抵抗 3,000 M Ω 以上 | 下図のように24時間で1サイクルとします。 サイクル数：10回  <p>後処理：試験後標準状態*で24±2時間放置した後、測定を行います。</p> |

*標準状態とは、次の状態をいいます。温度：15～35℃ 相対湿度：45～75% 気圧：86～106 kPa

6.出荷包装方法

・単品出荷梱包方法（包装仕様：B）

外装箱寸法および梱包方法



$$\text{梱包数量} = {}^{*1}\text{個装数量} \times {}^{*2}n$$

*1：「品番表」を参照ください。

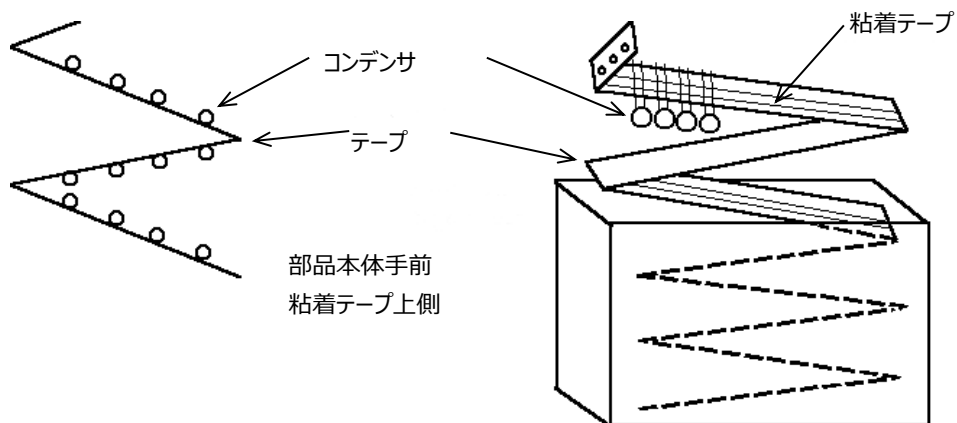
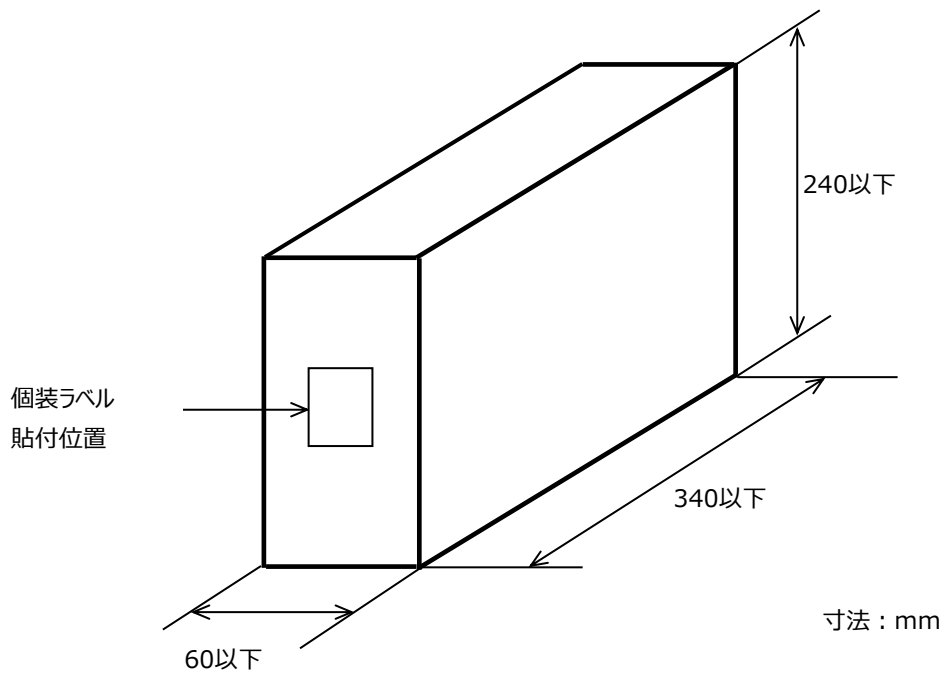
*2：標準 n=20(袋)

注) 受注数量によって、外装箱および梱包数量が変更となる場合がございます。

・つづら折りテーピング品（Ammo Pack）出荷梱包方法（包装仕様：A）

- ・折り目をつけつづら折り状にして個装箱へ詰めます。
- ・つづら折りは部品の頭が重なるように入れます。
- ・テーピング引出し部と詰め終わり部は、製品がテーピングされていない部分を3ピッチ以上設けます。

個装箱寸法および梱包方法

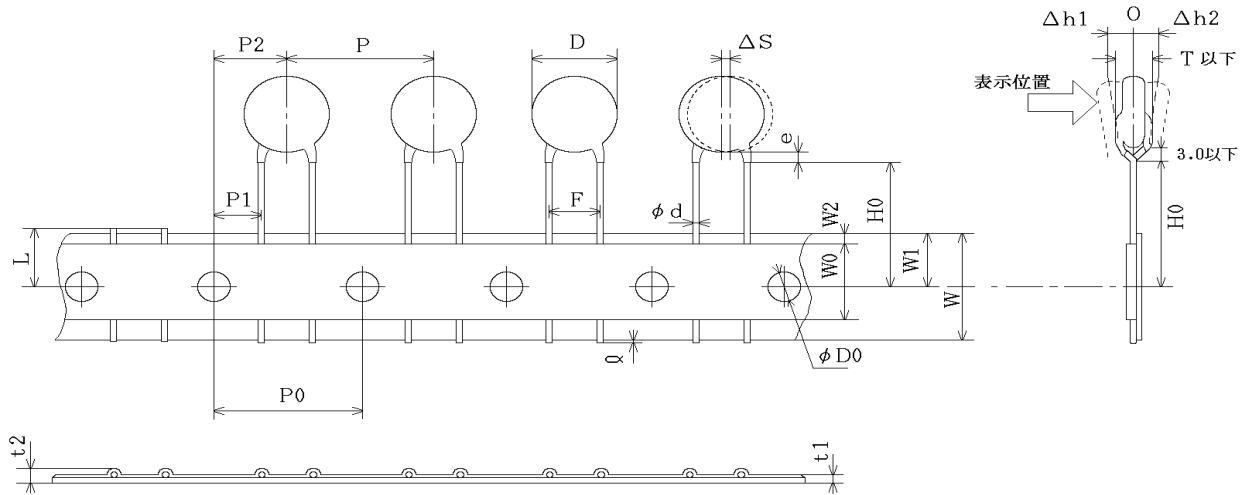


7.テーピング規格

7-1.テーピング寸法

タテクリンテープ品 <端子形状 : N3>

製品ピッチ 15.0 mm リード線間隔 7.5 mm

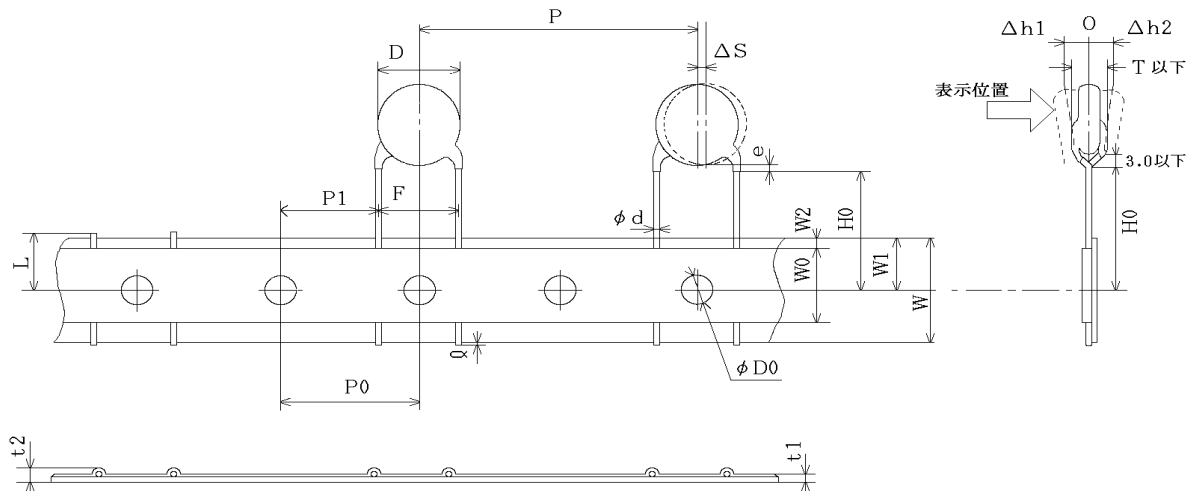


単位 : mm

| 呼称 | 記号 | 寸法 | 備考 |
|------------|-----|---------------|------------------|
| 製品ピッチ | P | 15.0+/-2.0 | |
| 送り孔ピッチ | P0 | 15.0+/-0.3 | |
| リード線間隔 | F | 7.5+/-1.0 | |
| 送り孔位置ズレ | P2 | 7.5+/-1.5 | 送り方向のずれ |
| | P1 | 3.75+/-1.0 | |
| 製品外径 | D | 「品番表」を参照ください。 | |
| 製品の片寄り(傾き) | ΔS | 0+/-2.0 | リード線の曲りによる傾きも含む。 |
| テープ幅 | W | 18.0+/-0.5 | |
| 送り孔位置ズレ | W1 | 9.0+/-0.5 | テープ幅方向のずれ |
| クリップ下面位置 | H0 | 18.0+2.0/-0 | |
| リード線はみ出し | ℓ | +0.5~-1.0 | |
| 送り孔径 | ΦD0 | 4.0+/-0.1 | |
| リード線径 | Φd | 0.60+/-0.05 | |
| テープ厚み(総厚) | t1 | 0.6+/-0.3 | 貼り付けテープ厚さ含む。 |
| | t2 | 1.5 以下 | |
| 製品の倒れ | Δh1 | 2.0 以下 | |
| | Δh2 | | |
| 不良カット位置 | L | 11.0+0/-1.0 | |
| 粘着テープ幅 | W0 | 11.5 以上 | |
| 粘着テープズレ | W2 | 1.5+/-1.5 | |
| 塗料タレ | e | リード線曲り終り以内 | |
| 製品厚み | T | 「品番表」を参照ください。 | |

タテクリンテープピンギ品 <端子形状 : N4>

製品ピッチ 25.4 mm リード線間隔 10.0 mm

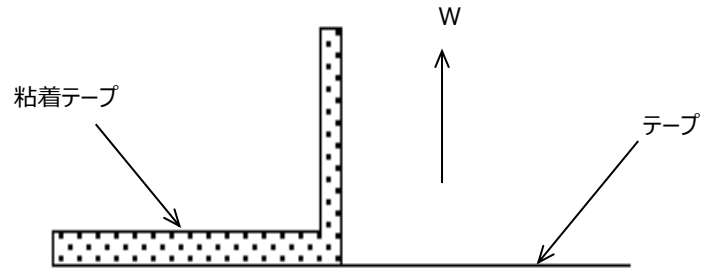


単位 : mm

| 呼称 | 記号 | 寸法 | 備考 |
|-------------|-----|---------------|------------------|
| 製品ピッチ | P | 25.4+/-2.0 | |
| 送り孔ピッチ | P0 | 12.7+/-0.3 | |
| リード線間隔 | F | 10.0+/-1.0 | |
| 送り孔位置ズレ | P1 | 7.7+/-1.5 | |
| 製品外径 | D | 「品番表」を参照ください。 | |
| 製品の片寄り (傾き) | ΔS | 0+/-2.0 | リード線の曲りによる傾きも含む。 |
| テープ幅 | W | 18.0+/-0.5 | |
| 送り孔位置ズレ | W1 | 9.0+/-0.5 | テープ幅方向のずれ |
| クリンプ下面位置 | H0 | 18.0+2.0/-0 | |
| リード線はみ出し | ℓ | +0.5~-1.0 | |
| 送り孔径 | ΦD0 | 4.0+/-0.1 | |
| リード線径 | Φd | 0.60+/-0.05 | |
| テープ厚み (総厚) | t1 | 0.6+/-0.3 | 貼り付けテープ厚さ含む。 |
| | t2 | 1.5 以下 | |
| 製品の倒れ | Δh1 | 2.0 以下 | |
| | Δh2 | | |
| 不良カット位置 | L | 11.0+0/-1.0 | |
| 粘着テープ幅 | W0 | 11.5 以上 | |
| 粘着テープズレ | W2 | 1.5+/-1.5 | |
| 塗料タレ | e | リード線曲り終り以内 | |
| 製品厚み | T | 「品番表」を参照ください。 | |

7-2.テーピング付帯条件

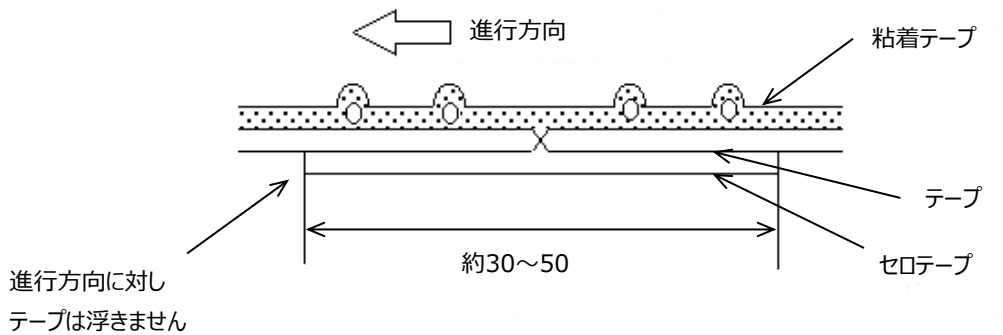
1) テーピング貼付力は下図の条件で3 N以上あります。



2) テープの接続方法

(a) テープ切れの場合

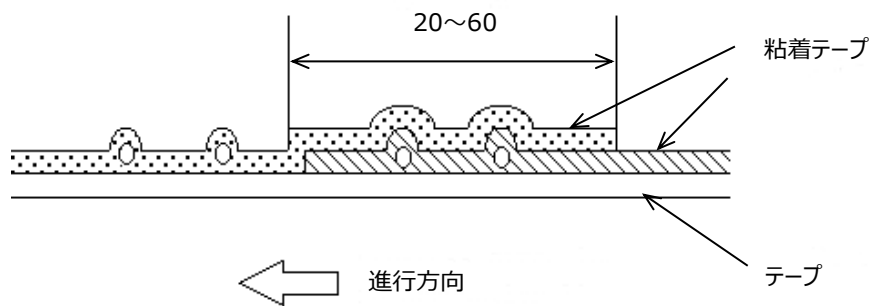
・テープをつき合わせ、裏面をセロテープにて接続（テープ総厚み：1.05以下）



単位：mm

(b) 粘着テープ切れの場合

・粘着テープを重ね合せて接続（テープ総厚み：1.05以下）



単位：mm

(c) テープおよび粘着テープ両方接続の場合

・テープおよび粘着テープをつき合わせ粘着テープで接続

3) 歯抜け

連続歯抜けは、3個以下とします。

また、歯抜けは箱の個装数に対して0.5 %以下とします。