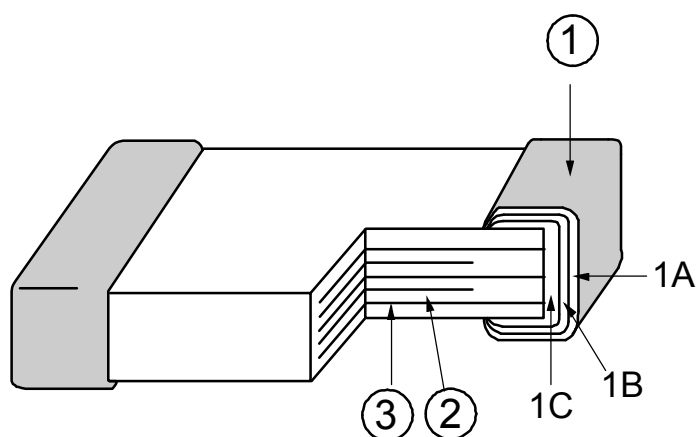


チップ積層セラミックコンデンサ 構造図および材料表  
 Structure and Material of Chip Multilayer Ceramic Capacitor

<GRM Series>

(Except for GRM031,GRM03Y,GRM151,GRM15Y)



No.	名称/Name	主原料/Material
①	外部電極 Termination	
	1A めっき層 Plated layer	すず Tin
	1B めっき層 Plated layer	ニッケル Nickel
	1C 下地電極 Electrode	銅 Copper
②	誘電体素子 Dielectric layer	ジルコン酸カルシウム系または チタン酸バリウム系 Ceramic
③	内部電極 Inner electrode	ニッケル Nickel