

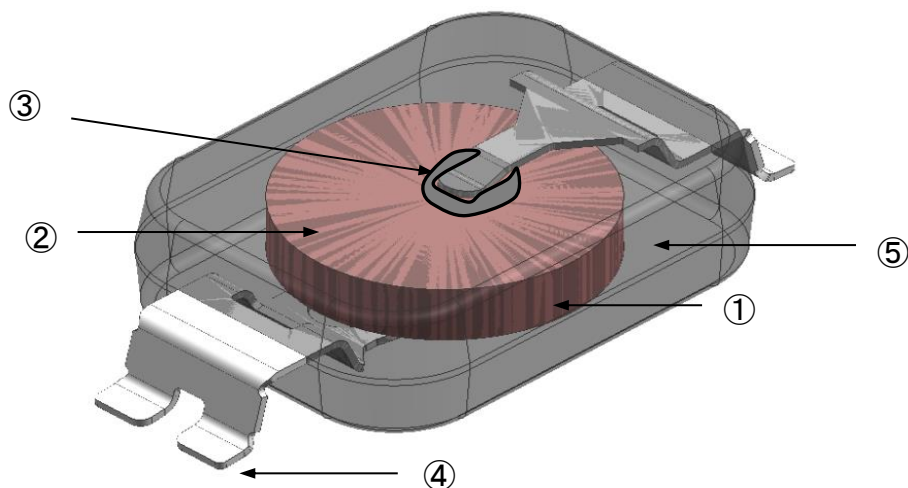
# 構造図

## STRUCTURE and MATERIAL

### 樹脂モールド面実装タイプセラミックコンデンサ

#### Resin Molding SMD Type Ceramic Capacitors

#### <DK1 Series>



No.	構成材 Item	材料名 Description
①	誘電体 Dielectric	磁器素体 Ceramics element
②	電極 Electrode	銅 Copper
③	はんだ Solder	Sn-Sb系はんだ Sn-Sb solder
④	金属端子 Metal terminal	鉄系合金 (Sn/Niめっき) Ferric alloy (Sn/Ni plated)
⑤	外装 Enclosure	エポキシ系樹脂 (UL94V-0 認定品) Epoxy resin (Conforming to UL94V-0 standard)