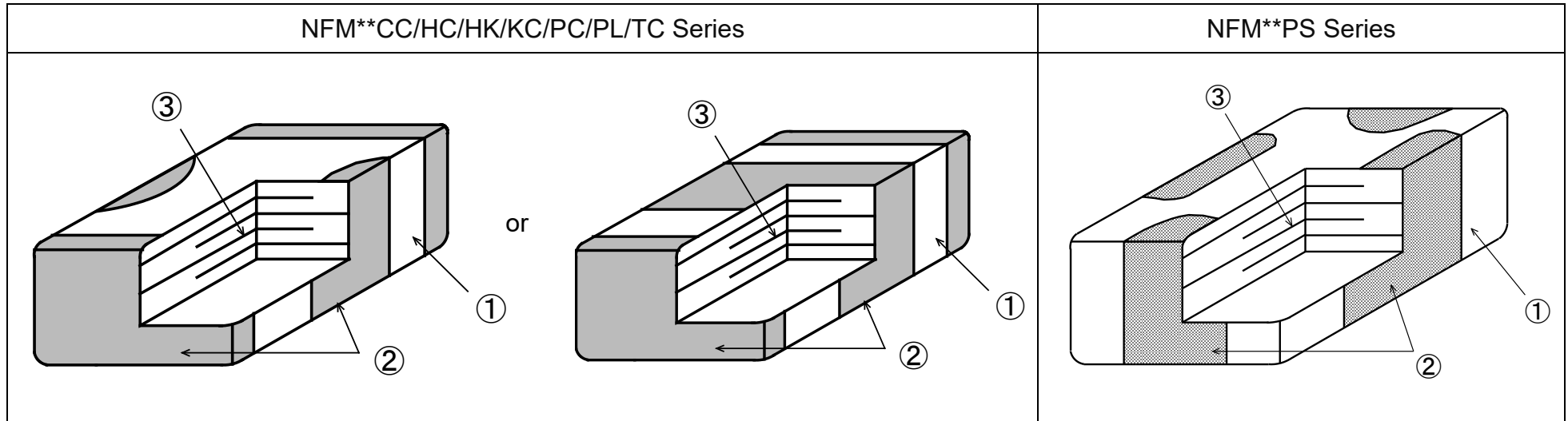


低 ESL チップ積層セラミックコンデンサ(EMI フィルタ) 構造図および材料表

Structure and Material of Low ESL Chip Multilayer Ceramic Capacitors (EMI Filter)

<NFM Series>

1.内部構造/Structure



2.材料名/Material

	品名/Item	材料一般名/Material
①	誘電体 Ceramic dielectric	セラミック誘電体 Ceramic dielectric
②	外部電極 Outer electrode	銅 + ニッケルめっき + すずめっき Cu + Ni plating + Sn plating
③	内部電極 Inner electrode	ニッケル Ni

J(E)MCZ0-1R0752E

<ご参考> 当社ウェブサイトにて、各シリーズの最新の構造図を入手いただくことが可能です。 → [構造図/材料表](#)

<Reference> The latest structure diagrams of each series are available on our website. → [Structure diagram, Materials chart](#)