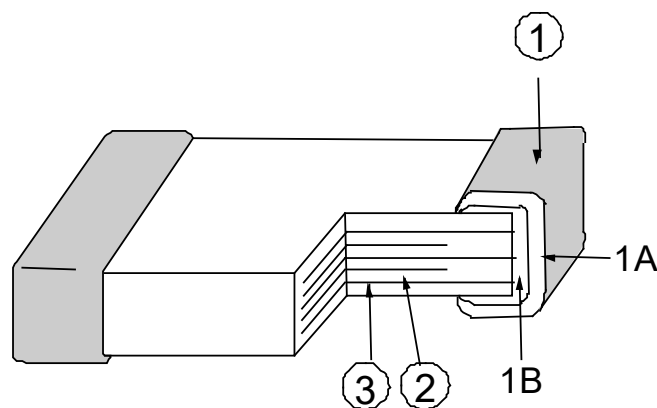


チップ積層セラミックコンデンサ構造図および材料表

Structure and Material of Chip Multilayer Ceramic Capacitor

<GCG Series>

1.内部構造/Structure



2.材料名/Material

No.	名称/Name	主原料/Material
①	外部電極 Termination	
	1A 電極層 Electrode	銀パラジウム Ag/Pd
	1B 電極層 Electrode	銅 Copper
②	誘電体素子 Dielectric layer	ジルコン酸カルシウム系 または チタン酸バリウム系 Ceramic
③	内部電極 Inner electrode	ニッケル Nickel

J(E)MCZ0-1R0121B

<ご参考> 当社ウェブサイトにて、各シリーズの最新の構造図を入手いただくことが可能です。 → [構造図/材料表](#)

<Reference> The latest structure diagrams of each series are available on our website. → [Structure diagram. Materials chart](#)